

Musterring

MR 365

PREIS- UND TYPENLISTE

P

du
bist
zuhaus_



D 20260401CARMR – Band 3a – gültig ab 01.04.2026

- Wegen unterschiedlicher MwSt.-Sätze, Transport- und Abwicklungskosten hat außerhalb Deutschlands die jeweilige nationale Preisliste Gültigkeit. Diese Preisliste ist inkl. der gesetzlichen MwSt.
- Produktveränderungen und Qualitätsverbesserungen im Sinne des technischen Fortschrittes oder zum Erhalt der Lieferfähigkeit (Form/Farbe/Funktion usw.) bzw. die Korrektur von irrtümlichen Angaben behalten wir uns vor.
- Planbar mit Planungs-Software *furplan*.



Musterring



Musterring

dein Partner für ein Zuhause,
das so einzigartig ist wie du selbst

Für alle größeren Programme sind Prospekte erhältlich, für komplexe Programme hält Musterring detaillierte Montageanleitungen bereit. Auch der Blick ins Internet lohnt sich: Unter www.musterring.com findet sich eine Fülle an hilfreichen Informationen.



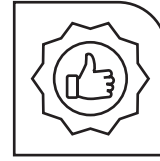
Unser Service

Wir wollen, dass dein Zuhause perfekt wird. Deshalb sind wir am Servicetelefon und an 550 Standorten weltweit für dich da. Und unser CAD-Planungsservice hilft dir gern bei deiner Wunscheinrichtung.



Unsere Nachhaltigkeit

Wir übernehmen Verantwortung: für dich, für uns, für unseren Planeten. Deshalb setzen wir auf ressourceneffiziente Produktionsmethoden ohne lange Lieferketten und Lagerhaltung.



Unsere Qualität

Wer sich einmal sein Lieblings-Zuhause eingerichtet hat, der möchte es möglichst lang genießen. Hier kommt unsere Leidenschaft für Qualität ins Spiel: Wir prüfen unsere Produkte ausgiebig, bevor wir sie dir anbieten. Das verbrieft wir mit dem Musterring Garantiezertifikat und einer Garantie von 5 Jahren.

Du hast Fragen zu Kollektion oder Qualität?

Du benötigst Stoffmuster oder Info-Materialien?

Unser Service hilft gerne weiter:

Telefon:
+49 (0)5242 592260
E-Mail:
service@musterring.de

Du erreichst uns montags bis freitags, 8:00–17:00 Uhr



Deine Individualität

Wir finden, ein Zuhause sollte man ganz nach seinen Vorstellungen gestalten können. Dafür steht dir bei uns eine ganze Welt an Farben, Formen und Materialien zur Verfügung. Werde zum Designer deines eigenen Wohn-Ichs.



Deine Möbelpflege

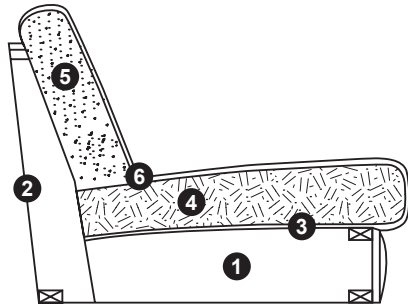
Wir möchten, dass du lange Freude an deinen Möbeln hast. Deshalb halten wir unter www.musterring-care.com eine große Auswahl an Pflegemitteln bereit – alle dermatologisch getestet und gesundheitlich unbedenklich.



Programmbesonderheiten, Programminformationen

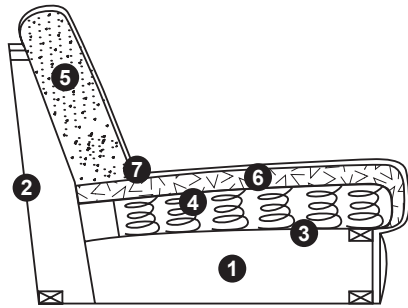
Querschnitt und Beschreibung

Sitz: SOFT



- ① Tragende Teile des Gestells aus Massivholz und Holzwerkstoffen.
- ② Flächen mit Polsterpappe verblendet.
- ③ Unterfederung mit dauerelastischen Stahlwellenfedern.
- ④ Sitz aus PUR-Schaum (mind. RG 35), schichtweise aufgebaut in verschiedenen Stärken und Härten aufeinander abgestimmt.
- ⑤ Fester Rücken aus ergonomisch geformtem Schaumstoff.
- ⑥ Abdeckung aus Wattevlies.

Sitz: FEDERKERN



- ① Tragende Teile des Gestells aus Massivholz und Holzwerkstoffen.
- ② Flächen mit Polsterpappe verblendet.
- ③ Unterfederung mit dauerelastischen Stahlwellenfedern.
- ④ Federkernsitz aus gezogenem Federstahldraht (außer Hocker und Hockerbank).
- ⑤ Fester Rücken aus ergonomisch geformtem Schaumstoff.
- ⑥ Sitz abgedeckt mit Textilvlies, PUR-Schaum (mind. RG 35).
- ⑦ Abdeckung aus Wattevlies.

Programmübersicht

■ Vorschläge	Seite 7
■ Sessel	Seite 11
■ Sofas	Seite 12
■ Segmentecken	Seite 13
■ Anreihenelemente	Seite 14
■ Anreihsofas	Seite 16
■ Longchairs	Seite 20
■ Ecksofas	Seite 24
■ Spitzecken mit Anreihenelement und festem Hocker	Seite 27
■ Hocker, Hockerbänke	Seite 28
■ Kissen	Seite 29
■ Flatterkissen	Seite 30
■ Kopfstützen	Seite 31
■ Zusammenstellungen	Seite 33

4 Armlehnenvarianten

(Bitte addiere die Armlehnen-Maße zu den jeweiligen Typen hinzu!)



Armlehne A
ca. 15 cm breit



Armlehne B
ca. 28 cm breit
Stellbreite ca. 22 cm
(liegt 6 cm auf der
Sitzfläche auf)



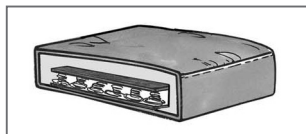
Armlehne C
ca. 27 cm breit



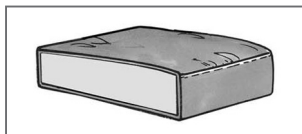
Armlehne E
ca. 29 cm breit

Achtung: Bitte gib immer die gewünschte Armlehne an, ein Armlehnenmix ist nicht möglich!

Sitzkomfort



FEDERKERN
(gezogener Federstahldraht)
abgedeckt mit
PUR-Schaum (RG 35).



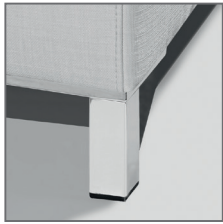
SOFT
PUR-Schaum (RG 35).
Hocker sind nur in der Sitzausführung
Soft erhältlich.

Programmbesonderheiten, Programminformationen

12 Fußvarianten (H = 10/12 cm)

Füße können konstruktionsbedingt in der Breite und Größe pro Type unterschiedlich ausfallen!

Sitzhöhe 45 cm



013 Metallfuß
chrom beschichtet



022 Holzfuß
Eiche geölt
(gegen Aufpreis)
Buche natur
(ohne Aufpreis)



345 Metallfuß
schwarz matt



995 Metallfuß
schwarz

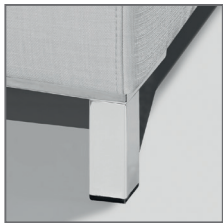


979 Metallfuß
chrom glänzend



1223 Metallfuß
farbig*
(gegen Aufpreis)

Sitzhöhe 47 cm



728 Metallfuß
chrom beschichtet



063 Holzfuß
Eiche geölt
(gegen Aufpreis)
Buche natur
(ohne Aufpreis)



191 Metallfuß
schwarz matt



245 Metallfuß
schwarz



697 Metallfuß
chrom glänzend

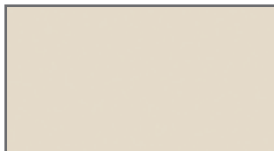


1189 Metallfuß
farbig*
(gegen Aufpreis)

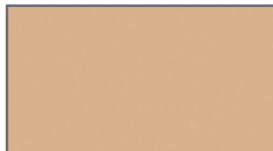
Achtung! Metallfuß farbig*

Wähle aus den untenstehenden Farben aus.

Bitte gib immer die Fußnummer und die eindeutige Farbbezeichnung bei deiner Bestellung mit an!



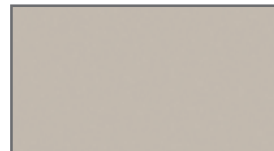
wollweiß



peach



macchiata



seidengrau



rosewood



olivgrau



toffee



cashmere



cognac



terra

■ **2 Sitzhöhen**

45 cm = niedrig oder 47 cm = hoch / Gesamthöhen 84 oder 86 cm

■ **Querschläfer**

In Stoff echt bezogen, in Leder mit Spannstoff bezogen.

Querschläferfunktion mit manuellem Auszug.

■ **Longchair mit Schlafffunktion motorisch**

Mit der motorischen Schlafffunktion wird dein Longchair zum Schlafplatz. Per kabelgebundenen Handschalter kannst du die Liegefläche nach vorne gleiten lassen, dabei senkt sich das Rückenteil ab.

Das Kopfteil kannst du manuell ganz nach deinen Wünschen verstellen.

Diese Funktion bietet dir die Möglichkeit in eine bequeme, fast waagerechte Schlafposition zu kommen.

■ **Longchair mit motorischer Relaxfunktion**

Auf Knopfdruck gleitet die Sitzfläche nach vorne und zieht den unteren Teil des Rückens gleichzeitig mit sich.

Der sich hierdurch ergebende Neigungswinkel des Rückens sorgt für eine ultimative Entspannungsposition.

Das Kopfteil lässt sich nur manuell verstellen.



Programmbesonderheiten, Programminformationen

■ Rücken

Fester Rücken aus ergonomisch geformtem Schaumstoff. Abdeckung aus Wattevlies.
Die Rückenspannteile sind in Stoff echt bezogen, in Leder gegen Aufpreis lieferbar.

■ Rückenspannteile

Bei den Typen mit der Best.-Nr. 2502, 3002, 2500, 2514, 2515, 2501, 2503, 2516, 2517, 3001, 3003, 3016 und 3017 sind die Rückenspannteile in Stoff echt bezogen, in Leder gegen Aufpreis lieferbar.

-  Segmentecke, Ecksofa mit manueller Relaxfunktion.
-  Longchair mit motorischer Relaxfunktion, Longchair mit Schlaffunktion.

■ Achtung!

Die Arm- und Rückenlehnen sind nicht zum Sitzen geeignet.
 Die maximale Belastbarkeit beträgt je ca. 15 kg.

Sofern das Modell in Leder bestellt wird, können zusätzlich Nähte entstehen!

Aus technischen Gründen benötigt jedes Element mit 1 Armlehne immer ein Basiselement im Anschluss (Longchair, Ekelement, Ecke).

Jedes Element ohne Armlehnen benötigt dieses Basiselement auf beiden Seiten.

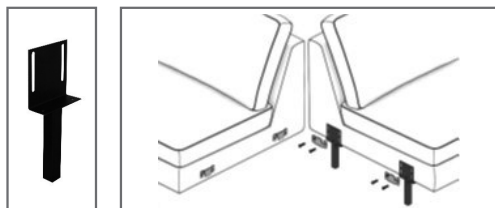
■ Universalstützfuß

Aus einem Element mit einer Armlehne und 2 Füßen kann mithilfe der Universalstützfüße ein Basiselement (mit 4 Füßen) werden!

Stützfüße möglich bei folgenden Elementen:

– 3-Sitzer XL / 3-Sitzer / 2,5-Sitzer / 2-Sitzer mit Armlehne links oder rechts

Zwei Elemente mit Funktion sind nicht mit den Stützfüßen kombinierbar!



■ Wellenbildung

Durch die unterschiedlichen Beschaffenheiten der Bezugsmaterialien und der verarbeiteten Polsterwatte neigt dieses leger verarbeitete Modell zur Wellenbildung. Unterstützt wird diese Entwicklung dadurch, dass Stoff und Leder sich unter Einfluss von Körperwärme, Körperfeuchtigkeit und Körpergewicht mehr oder minder dehnen und dadurch „Wellen“ bilden. Wellen, welche durch die Dehnungseigenschaften der verwendeten Stoffe, Leder oder aufgrund großer Polsterflächen entstehen, stellen keinen Sachmangel dar. Es handelt sich um einen natürlichen Vorgang, der als Charaktereigenschaft leger verarbeiteter Modelle zu sehen ist.

■ Pflegeanleitung

Markierte Kissen erfordern ein regelmäßiges Aufklopfen!

■ Verarbeitung

Die Nahtverteilung kann bei Stoff- oder Lederverarbeitung unterschiedlich ausfallen.

Die Nahtverarbeitung kann bei Stoff-, Ledervarianten unterschiedlich ausfallen.

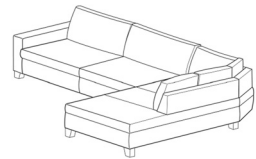
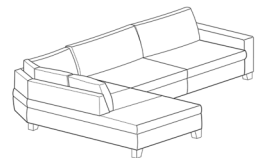
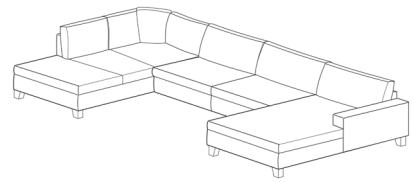
Die Verarbeitung von Zier-, Kapp- oder Doppelnähten kann in Stoff-, Ledervarianten unterschiedlich ausfallen.

- **Die warentypischen Produkteigenschaften sowie wichtige Hinweise zum Schutz deiner Fußböden entnehmen bitte der Gebrauchs- und Pflegeanleitung (www.musterring.com). Für nutzungsbedingte Eindrücke oder Abriebspuren auf empfindlichen Böden wird keine Haftung übernommen.**

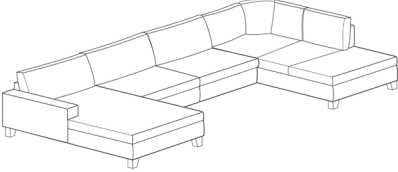
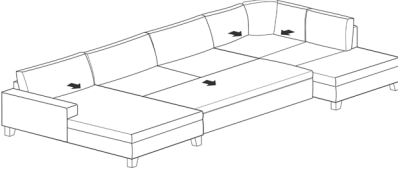
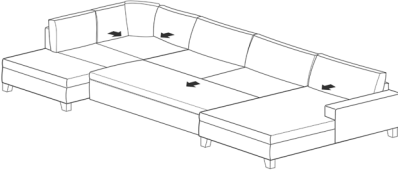
Empfohlene Pflegesets (www.musterring-care.com):

- Stoffe (außer JAB): **3001** Textil- und Microfaser-Pflegeset
- JAB-Stoffe: Destilliertes Wasser
- Leder (außer Movini): **1001** Neuleder-Pflegeset 0-2 Jahre
- Leder (außer Movini): **1002** Leder-Pflegeset mit UV-Schutz ab 2 Jahre
- Leder (außer Movini): **1003** Leder-Reinigerset
- Leder Movini: **2003** Leder-Pflegeset Vintage-/Rauleder

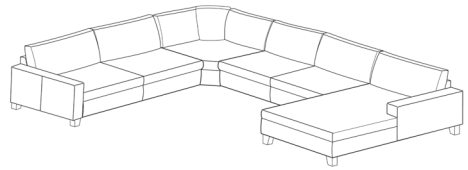
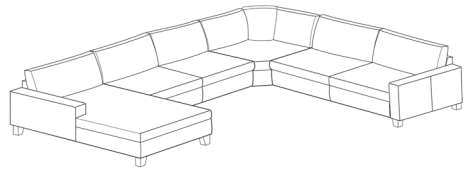
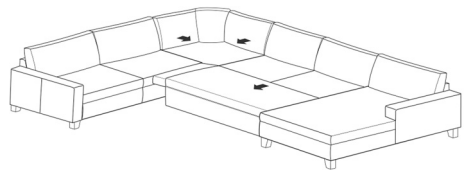
Vorschläge

	Best.-Nr. / Maße Beschreibung	EUR
	<p>Vorschlag 1A 550 bestehend aus: ■ Anreihsofa 2-sitzig, Armlehne links (B 120 cm) ■ Ecksofa, fester Hocker rechts (B 98, T 219 cm)</p> <p>Schenkelmaße bei Armlehne: A ca. 233 x 219 cm B ca. 240 x 219 cm C ca. 245 x 219 cm E ca. 247 x 219 cm ca. H 84/86, SH 45/47, ST 58 cm</p> <p>Gegen Aufpreis: 2 x Metallfuß 1223 & 1189 farbig pro Element Holzfüße Eiche geölt</p>	<p>Stoffgruppe 2/6 Ledergruppe C/D</p> <p>1998,- (VZ) 3398,- (VZ)</p> <p>à 43,- 48,-</p>
	<p>Vorschlag 1B 791 bestehend aus: ■ Ecksofa, fester Hocker links (B 98, T 219 cm) ■ Anreihsofa 2-sitzig, Armlehne rechts (B 120 cm)</p> <p>Schenkelmaße bei Armlehne: A ca. 233 x 219 cm B ca. 240 x 219 cm C ca. 245 x 219 cm E ca. 247 x 219 cm ca. H 84/86, SH 45/47, ST 58 cm</p> <p>Gegen Aufpreis: 2 x Metallfuß 1223 & 1189 farbig pro Element Holzfüße Eiche geölt</p>	<p>Stoffgruppe 2/6 Ledergruppe C/D</p> <p>1998,- (VZ) 3398,- (VZ)</p> <p>à 43,- 48,-</p>
	<p>Vorschlag 2A 4402 bestehend aus: ■ Ecksofa, fester Hocker links (B 98, T 219 cm) ■ Anreihenelement, 2-sitzig, ohne Armlehne (B 120 cm) ■ Longchair, Armlehne rechts (B 80/97 cm, T 165 cm)</p> <p>Schenkelmaße bei Armlehne: A ca. 219 x 313 x 165 cm B ca. 219 x 320 x 165 cm C ca. 219 x 325 x 165 cm E ca. 219 x 327 x 165 cm ca. H 84/86, SH 45/47, ST 58 cm</p> <p>Gegen Aufpreis: 2 x Metallfuß 1223 & 1189 farbig pro Element Holzfüße Eiche geölt</p>	<p>Stoffgruppe 2/6</p> <p>2698,- (VZ)</p> <p>à 43,- 64,-</p>

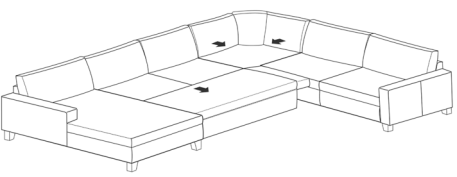
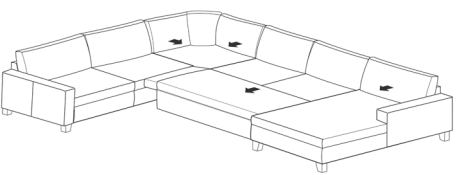
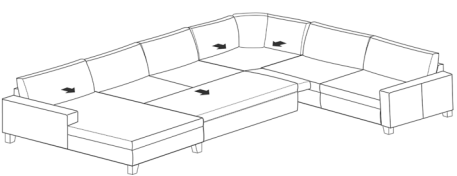
Vorschläge

	Best.-Nr. / Maße Beschreibung	EUR
	<p>Vorschlag 2B 4403</p> <p>bestehend aus:</p> <ul style="list-style-type: none"> ■ Longchair, Armlehne links (B 80/97 cm, T 165 cm) ■ Anreihenelement, 2-sitzig, ohne Armlehne (B 120 cm) ■ Ecksofa, fester Hocker rechts (B 98, T 219 cm) <p>Schenkelmaße bei Armlehne: A ca. 219 x 313 x 165 cm B ca. 219 x 320 x 165 cm C ca. 219 x 325 x 165 cm E ca. 219 x 327 x 165 cm ca. H 84/86, SH 45/47, ST 58 cm</p> <p>Gegen Aufpreis: 2 x Metallfuß 1223 & 1189 farbig pro Element Holzfüße Eiche geölt</p>	<p>Stoffgruppe 2/6</p> <p>2698,- (VZ)</p> <p>à 43,- 64,-</p>
	<p>Vorschlag 3A 4538</p> <p>bestehend aus:</p> <ul style="list-style-type: none"> ■ Longchair, Armlehne links, mit motorischer Relaxfunktion (B 97, T 165 cm) ■ Anreihenelement 2-sitzig, ohne Armlehne, mit Querschläferfunktion links (B 120 cm) ■ Ecksofa mit manuellem Relaxrücken und Stauraum, fester Hocker rechts (B 98, T 219 cm) <p>Schenkelmaße bei Armlehne: A ca. 165 x 313 x 219 cm, B ca. 165 x 320 x 219 cm, C ca. 165 x 325 x 219 cm, E ca. 165 x 327 x 219 cm ca. H 84/86, SH 45/47, ST 58 cm</p> <p>Gegen Aufpreis: 2 x Metallfuß 1223 & 1189 farbig pro Element Holzfüße Eiche geölt</p>	<p>Stoffgruppe 2/6</p> <p>3998,- (VZ)</p> <p>à 43,- 64,-</p>
	<p>Vorschlag 3B 4539</p> <p>bestehend aus:</p> <ul style="list-style-type: none"> ■ Ecksofa mit manuellem Relaxrücken und Stauraum, fester Hocker links (B 98, T 219 cm) ■ Anreihenelement 2-sitzig, ohne Armlehne, mit Querschläferfunktion links (B 120 cm) ■ Longchair, Armlehne rechts, mit motorischer Relaxfunktion (B 97, T 165 cm) <p>Schenkelmaße bei Armlehne: A ca. 219 x 313 x 165 cm, B ca. 219 x 320 x 165 cm, C ca. 219 x 325 x 165 cm, E ca. 219 x 327 x 165 cm ca. H 84/86, SH 45/47, ST 58 cm</p> <p>Gegen Aufpreis: 2 x Metallfuß 1223 & 1189 farbig pro Element Holzfüße Eiche geölt</p>	<p>Stoffgruppe 2/6</p> <p>3998,- (VZ)</p> <p>à 43,- 64,-</p>


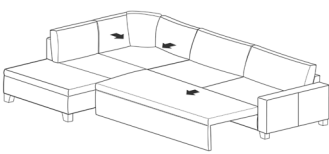
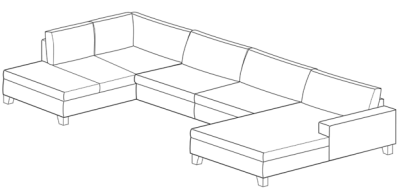
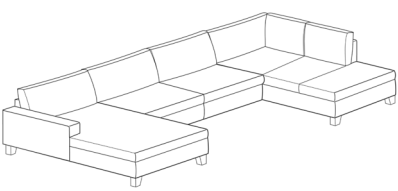
Vorschläge

	Best.-Nr. / Maße Beschreibung	EUR
	<p>Vorschlag 4A 4396</p> <p>bestehend aus:</p> <ul style="list-style-type: none"> ■ Anreihsofa, 2,5-sitzig, Armlehne links (140 cm) ■ Segmentecke (112 x 112 cm) ■ Anreihenelement, 2-sitzig, ohne Armlehne (B 120 cm) ■ Longchair, Armlehne rechts (B 80/97 cm, T 165 cm) <p>Schenkelmaße bei Armlehne: A ca. 267 x 327 x 165 cm, B ca. 274 x 334 x 165 cm, C ca. 279 x 339 x 165 cm, E ca. 279 x 341 x 165 cm ca. H 84/86, SH 45/47, ST 58 cm</p> <p>Gegen Aufpreis: 3 x Metallfuß 1223 & 1189 farbig pro Element Holzfüße Eiche geölt 1 x Rücken echt in Leder (2,5-Sitzer)</p>	<p>Stoffgruppe 2/6</p> <p>3398,- (VZ)</p> <p>à 43,- 80,- 275,-</p>
	<p>Vorschlag 4B 4397</p> <p>bestehend aus:</p> <ul style="list-style-type: none"> ■ Longchair, Armlehne links (B 80/97 cm, T 165 cm) ■ Anreihenelement, 2-sitzig, ohne Armlehne (B 120 cm) ■ Segmentecke (112 x 112 cm) ■ Anreihsofa, 2,5-sitzig, Armlehne rechts (140 cm) <p>Schenkelmaße bei Armlehne: A ca. 165 x 327 x 267 cm, B ca. 165 x 334 x 274 cm, C ca. 165 x 339 x 279 cm, E ca. 165 x 341 x 279 cm ca. H 84/86, SH 45/47, ST 58 cm</p> <p>Gegen Aufpreis: 3 x Metallfuß 1223 & 1189 farbig pro Element Holzfüße Eiche geölt 1 x Rücken echt in Leder (2,5-Sitzer)</p>	<p>Stoffgruppe 2/6</p> <p>3398,- (VZ)</p> <p>à 43,- 80,- 275,-</p>
	<p>Vorschlag 5A 4795</p> <p>bestehend aus:</p> <ul style="list-style-type: none"> ■ Anreihsofa, 2,5-sitzig, Armlehne links (B 140 cm) ■ Segmentecke mit Relaxrücken(112 x 112 cm) ■ Anreihenelement 2-sitzig, ohne Armlehne, mit Querschläferfunktion links (B 120 cm) ■ Longchair, Armlehne rechts (B 80/97 cm, T 165 cm) <p>Schenkelmaße bei Armlehne: A ca. 267 x 327 x 165 cm B ca. 274 x 334 x 165 cm C ca. 279 x 339 x 165 cm E ca. 219 x 341 x 165 cm ca. H 84/86, SH 45/47, ST 58 cm</p> <p>Gegen Aufpreis: 3 x Metallfuß 1223 & 1189 farbig pro Element Holzfüße Eiche geölt 1 x Rücken echt in Leder (2,5-Sitzer)</p>	<p>Stoffgruppe 2/6</p> <p>3998,- (VZ)</p> <p>à 43,- 80,- 275,-</p>


Vorschläge

	Best.-Nr. / Maße Beschreibung	EUR
	<p>Vorschlag 5B 4796 bestehend aus:</p> <ul style="list-style-type: none"> ■ Longchair, Armlehne links 80/97 cm, T 165 cm) ■ Anreihenelement 2-sitzig, ohne Armlehne, mit Querschläferfunktion links (B 120 cm) ■ Segmentecke mit Relaxrücken (112 x 112 cm) ■ Anreihsofa, 2,5-sitzig, Armlehne rechts (B 140 cm) <p>Schenkelmaße bei Armlehne: A ca. 165 x 327 x 267 cm B ca. 165 x 334 x 274 cm C ca. 165 x 339 x 279 cm E ca. 165 x 341 x 279 cm ca. H 84/86, SH 45/47, ST 58 cm</p> <p>Gegen Aufpreis: 3 x Metallfuß 1223 & 1189 farbig pro Element Holzfüße Eiche geölt 1 x Rücken echt in Leder (2,5-Sitzer)</p>	<p>Stoffgruppe 2/6</p> <p>3998,- (VZ)</p> <p>à 43,- 80,- 275,-</p>
	<p>Vorschlag 6A 4541 bestehend aus:</p> <ul style="list-style-type: none"> ■ Anreihsofa 2,5-sitzig, Armlehne links (B 140 cm) ■ Segmentecke mit Relaxrücken (112 x 112 cm) ■ Anreihenelement 2-sitzig, ohne Armlehne, mit Querschläferfunktion rechts (B 120 cm) ■ Longchair, Armlehne rechts, mit motorischer Relaxfunktion (B 80/97 cm, T 165-192 cm) <p>Schenkelmaße bei Armlehne: A ca. 267 x 327 x 165 cm B ca. 274 x 334 x 165 cm C ca. 279 x 339 x 165 cm E ca. 219 x 341 x 165 cm ca. H 84/86, SH 45/47, ST 58 cm</p> <p>Gegen Aufpreis: 3 x Metallfuß 1223 & 1189 farbig pro Element Holzfüße Eiche geölt 1 x Rücken echt in Leder (2,5-Sitzer)</p>	<p>Stoffgruppe 2/6</p> <p>4498,- (VZ)</p> <p>à 43,- 80,- 275,-</p>
	<p>Vorschlag 6B 4540 bestehend aus:</p> <ul style="list-style-type: none"> ■ Longchair, Armlehne links, mit motorischer Relaxfunktion (B 80/97 cm, T 165-192 cm) ■ Anreihenelement 2-sitzig, ohne Armlehne, mit Querschläferfunktion rechts (B 120 cm) ■ Segmentecke mit Relaxrücken (112 x 112 cm) ■ Anreihsofa 2,5-sitzig, Armlehne rechts (B 140 cm) <p>Schenkelmaße bei Armlehne: A ca. 165 x 327 x 267 cm, B ca. 165 x 334 x 274 cm, C ca. 165 x 339 x 279 cm, E ca. 165 x 341 x 279 cm ca. H 84/86, SH 45/47, ST 58 cm</p> <p>Gegen Aufpreis: 3 x Metallfuß 1223 & 1189 farbig pro Element Holzfüße Eiche geölt 1 x Rücken echt in Leder (2,5-Sitzer)</p>	<p>Stoffgruppe 2/6</p> <p>4498,- (VZ)</p> <p>à 43,- 80,- 275,-</p>

Vorschläge

	Best.-Nr. / Maße Beschreibung	EUR
	<p>Vorschlag 7A 4797 bestehend aus:</p> <ul style="list-style-type: none"> ■ Anreihsofa, 2-sitzig, Armlehne links mit Querschläferfunktion rechts (B 120 cm) ■ Ecksofa mit manuellem Relaxrücken und Stauraum, fester Hocker rechts (B 98, T 219 cm) <p>Schenkelmaße bei Armlehne A ca. 233 x 219 cm, B ca. 240 x 219 cm, C ca. 245 x 219 cm, E ca. 247 x 219 cm ca. H 84/86, SH 45/47, ST 58 cm</p> <p>Gegen Aufpreis: 2 x Metallfuß 1223 & 1189 farbig pro Element Holzfüße Eiche geölt</p>	<p>Stoffgruppe 2/6</p> <p>2698,- (VZ)</p> <p>à 43,- 48,-</p>
	<p>Vorschlag 7B 4798 bestehend aus:</p> <ul style="list-style-type: none"> ■ Ecksofa mit manuellem Relaxrücken und Stauraum, fester Hocker links (B 98, T 219 cm) ■ Anreihsofa 2-sitzig, Armlehne rechts mit Querschläferfunktion links (B 120 cm) <p>Schenkelmaße bei Armlehne A ca. 219 x 233 cm, B ca. 219 x 240 cm, C ca. 219 x 245 cm, E ca. 219 x 247 cm ca. H 84/86, SH 45/47, ST 58 cm</p> <p>Gegen Aufpreis: 2 x Metallfuß 1223 & 1189 farbig pro Element Holzfüße Eiche geölt</p>	<p>Stoffgruppe 2/6</p> <p>2698,- (VZ)</p> <p>à 43,- 48,-</p>
	<p>Vorschlag 8A 4092 bestehend aus:</p> <ul style="list-style-type: none"> ■ Spitzecke mit Anreihenelement, fester Hocker links (B 98, T 219) ■ Anreihenelement, 2-sitzig, ohne Armlehne (B 120 cm); ■ Longchair, Armlehne rechts (B 80/97 cm, T 165 cm) <p>Schenkelmaße bei Armlehne A ca. 219 x 313 x 165 cm, B ca. 219 x 320 x 165 cm, C ca. 219 x 325 x 165 cm, E ca. 219 x 327 x 165 cm ca. H 84/86, SH 45/47, ST 58 cm</p> <p>Gegen Aufpreis: 2 x Metallfuß 1223 & 1189 farbig pro Element Holzfüße Eiche geölt</p>	<p>Stoffgruppe 2/6</p> <p>2698,- (VZ)</p> <p>à 43,- 64,-</p>
	<p>Vorschlag 8B 4093 bestehend aus:</p> <ul style="list-style-type: none"> ■ Longchair, Armlehne links (B 80-97 cm, T 165 cm) ■ Anreihenelement, 2-sitzig, ohne Armlehne (B 120 cm); ■ Spitzecke mit Anreihenelement, fester Hocker rechts (B 98, T 219) <p>Schenkelmaße bei Armlehne A ca. 165 x 313 x 219 cm, B ca. 165 x 320 x 219 cm, C ca. 165 x 325 x 219 cm, E ca. 165 x 327 x 219 cm ca. H 84/86, SH 45/47, ST 58 cm</p> <p>Gegen Aufpreis: 2 x Metallfuß 1223 & 1189 farbig pro Element Holzfüße Eiche geölt</p>	<p>Stoffgruppe 2/6</p> <p>2698,- (VZ)</p> <p>à 43,- 64,-</p>

Sessel

			
Maße	ca. B 60, H 84/86, SH 45/47, T 95, ST 58 cm		
Artikel	Sessel (Maße ohne Armlehnen)		
Best.-Nr.	1002		


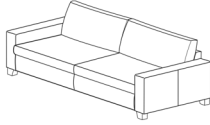
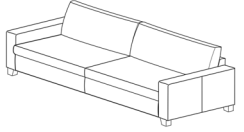
Ausführung

Stoffgruppe 2/6	767,-		
Stoffgruppe 3/8	827,-		
Stoffgruppe 4/10	879,-		
Stoffgruppe 5/12	931,-		
Stoffgruppe JAB 0	1003,-		
Ledergruppe C/D	1280,-		
Ledergruppe L/H	1371,-		
Ledergruppe J	1492,-		
Ledergruppe T	1670,-		

Gegen Aufpreis:

Rücken echt in Leder (2,5-Sitzer)	–		
Rücken echt in Leder (3-Sitzer)	–		
Universalstützfuß	–		
Holzfüße Eiche geölt	32,-		
Metallfuß 1223 & 1189 farbig pro Element	43,-		

Sofas

			
Maße	ca. B 120, H 84/86, SH 45/47, T 95, ST 58 cm	ca. B 140, H 84/86, SH 45/47, T 95, ST 58 cm	ca. B 160, H 84/86, SH 45/47, T 95, ST 58 cm
Artikel	Sofa, 2-sitzig (Maße ohne Armlehnen)	Sofa, 2,5-sitzig (Maße ohne Armlehnen)	Sofa, 3-sitzig (Maße ohne Armlehnen)
Best.-Nr.	2002	2502	3002

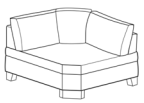
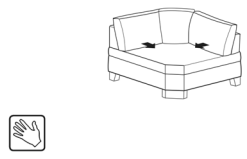
Ausführung

Stoffgruppe 2/6	1226,-	1360,-	1399,-
Stoffgruppe 3/8	1382,-	1531,-	1579,-
Stoffgruppe 4/10	1471,-	1629,-	1679,-
Stoffgruppe 5/12	1560,-	1726,-	1780,-
Stoffgruppe JAB 0	1672,-	1852,-	1913,-
Ledergruppe C/D	1744,-	1813,-	1939,-
Ledergruppe L/H	1871,-	1943,-	2077,-
Ledergruppe J	2023,-	2090,-	2242,-
Ledergruppe T	2285,-	2359,-	2521,-

Gegen Aufpreis:

Rücken echt in Leder (2,5-Sitzer)	–	275,-	–
Rücken echt in Leder (3-Sitzer)	–	–	301,-
Universalstützfuß	–	–	–
Holzfüße Eiche geölt	32,-	32,-	32,-
Metallfuß 1223 & 1189 farbig pro Element	43,-	43,-	43,-

Segmentecken

		
Maße	ca. B 112, H 84/86, SH 45/47, T 112, ST 58 cm	ca. B 112, H 84/86, SH 45/47, T 112, ST 58 cm
Artikel	Segmentecke	Segmentecke, mit manueller Relaxfunktion
Best.-Nr.	7025	7026

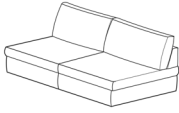




Ausführung

Stoffgruppe 2/6	834,-	1029,-
Stoffgruppe 3/8	942,-	1137,-
Stoffgruppe 4/10	1001,-	1196,-
Stoffgruppe 5/12	1061,-	1256,-
Stoffgruppe JAB 0	1144,-	1339,-
Ledergruppe C/D	1267,-	1462,-
Ledergruppe L/H	1365,-	1560,-
Ledergruppe J	1449,-	1644,-
Ledergruppe T	1653,-	1850,-

Gegen Aufpreis:

Rücken echt in Leder (2,5-Sitzer)	–	–
Rücken echt in Leder (3-Sitzer)	–	–
Universalstützfuß	–	–
Holzfüße Eiche geölt	32,-	32,-
Metallfuß 1223 & 1189 farbig pro Element	43,-	43,-

Anreihelemente

		 	 
Maße	ca. B 120, H 84/86, SH 45/47, T 95, ST 58 cm	ca. B 120, H 84/86, SH 45/47, T 95, ST 58 cm	ca. B 120, H 84/86, SH 45/47, T 95, ST 58 cm
Artikel	Anreihelement, 2-sitzig, ohne Armlehne	Anreihelement, 2-sitzig, ohne Armlehne, mit Querschläferfunktion links	Anreihelement, 2-sitzig, ohne Armlehne, mit Querschläferfunktion rechts
Best.-Nr.	2000	2014	2015


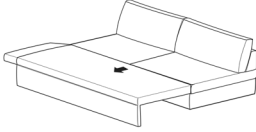

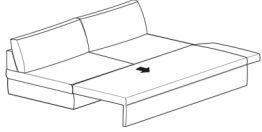

Ausführung

Stoffgruppe 2/6	637,-	999,-	999,-
Stoffgruppe 3/8	676,-	1038,-	1038,-
Stoffgruppe 4/10	715,-	1077,-	1077,-
Stoffgruppe 5/12	758,-	1120,-	1120,-
Stoffgruppe JAB 0	814,-	1176,-	1176,-
Ledergruppe C/D	1111,-	1473,-	1473,-
Ledergruppe L/H	1206,-	1568,-	1568,-
Ledergruppe J	1300,-	1661,-	1661,-
Ledergruppe T	1490,-	1852,-	1852,-

Gegen Aufpreis:

Rücken echt in Leder (2,5-Sitzer)	-	-	-
Rücken echt in Leder (3-Sitzer)	-	-	-
Universalstützfuß	-	-	-
Holzfüße Eiche geölt	-	-	-
Metallfuß 1223 & 1189 farbig pro Element	-	-	-

Anreihelemente

		 	 
Maße	ca. B 140, H 84/86, SH 45/47, T 95, ST 58 cm	ca. B 140, H 84/86, SH 45/47, T 95, ST 58 cm	ca. B 140, H 84/86, SH 45/47, T 95, ST 58 cm
Artikel	Anreihelement, 2,5-sitzig, ohne Armlehne	Anreihelement, 2,5-sitzig, ohne Armlehne, mit Querschläferfunktion links	Anreihelement, 2,5-sitzig, ohne Armlehne, mit Querschläferfunktion rechts
Best.-Nr.	2500	2514	2515

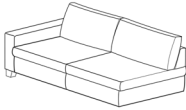
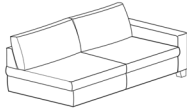
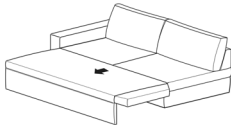

Ausführung

Stoffgruppe 2/6	808,-	1170,-	1170,-
Stoffgruppe 3/8	934,-	1295,-	1295,-
Stoffgruppe 4/10	1009,-	1378,-	1378,-
Stoffgruppe 5/12	1070,-	1432,-	1432,-
Stoffgruppe JAB 0	1148,-	1510,-	1510,-
Ledergruppe C/D	1185,-	1547,-	1547,-
Ledergruppe L/H	1278,-	1640,-	1640,-
Ledergruppe J	1362,-	1726,-	1726,-
Ledergruppe T	1562,-	1923,-	1923,-

Gegen Aufpreis:

Rücken echt in Leder (2,5-Sitzer)	275,-	275,-	275,-
Rücken echt in Leder (3-Sitzer)	–	–	–
Universalstützfuß	–	–	–
Holzfüße Eiche geölt	–	–	–
Metallfuß 1223 & 1189 farbig pro Element	–	–	–

Anreihsofas

			 
Maße	ca. B 120, H 84/86, SH 45/47, T 95, ST 58 cm	ca. B 120, H 84/86, SH 45/47, T 95, ST 58 cm	ca. B 120, H 84/86, SH 45/47, T 95, ST 58 cm
Artikel	Anreihsofa, 2-sitzig, Armlehne links (Maße ohne Armlehnen)	Anreihsofa, 2-sitzig, Armlehne rechts (Maße ohne Armlehnen)	Anreihsofa, 2-sitzig, Armlehne links, mit Querschläferfunktion rechts (Maße ohne Armlehnen)
Best.-Nr.	2001	2003	2016

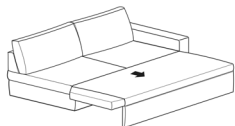



Ausführung

Stoffgruppe 2/6	912,-	912,-	1274,-
Stoffgruppe 3/8	1027,-	1027,-	1388,-
Stoffgruppe 4/10	1087,-	1087,-	1449,-
Stoffgruppe 5/12	1152,-	1152,-	1514,-
Stoffgruppe JAB 0	1239,-	1239,-	1601,-
Ledergruppe C/D	1425,-	1425,-	1787,-
Ledergruppe L/H	1544,-	1544,-	1906,-
Ledergruppe J	1661,-	1661,-	2023,-
Ledergruppe T	1939,-	1939,-	2300,-

Gegen Aufpreis:

Rücken echt in Leder (2,5-Sitzer)	-	-	-
Rücken echt in Leder (3-Sitzer)	-	-	-
Universalstützfuß	93,-	93,-	-
Holzfüße Eiche geölt	16,-	16,-	16,-
Metallfuß 1223 & 1189 farbig pro Element	43,-	43,-	43,-

Anreihsofas

	 		
Maße	ca. B 120, H 84/86, SH 45/47, T 95, ST 58 cm	ca. B 140, H 84/86, SH 45/47, T 95, ST 58 cm	ca. B 140, H 84/86, SH 45/47, T 95, ST 58 cm
Artikel	Anreihsofa, 2-sitzig, Armlehne rechts, mit Querschläferfunktion links (Maße ohne Armlehnen)	Anreihsofa, 2,5-sitzig, Armlehne links (Maße ohne Armlehnen)	Anreihsofa, 2,5-sitzig, Armlehne rechts (Maße ohne Armlehnen)
Best.-Nr.	2017	2501	2503

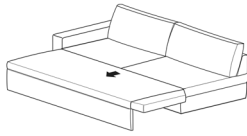

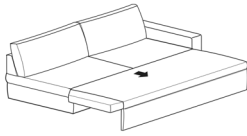

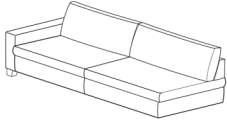
Ausführung

Stoffgruppe 2/6	1274,-	1046,-	1046,-
Stoffgruppe 3/8	1388,-	1157,-	1157,-
Stoffgruppe 4/10	1449,-	1245,-	1245,-
Stoffgruppe 5/12	1514,-	1321,-	1321,-
Stoffgruppe JAB 0	1601,-	1417,-	1417,-
Ledergruppe C/D	1787,-	1499,-	1499,-
Ledergruppe L/H	1906,-	1609,-	1609,-
Ledergruppe J	2023,-	1724,-	1724,-
Ledergruppe T	2300,-	1956,-	1956,-

Gegen Aufpreis:

Rücken echt in Leder (2,5-Sitzer)	–	275,-	275,-
Rücken echt in Leder (3-Sitzer)	–	–	–
Universalstützfuß	–	93,-	93,-
Holzfüße Eiche geölt	16,-	16,-	16,-
Metallfuß 1223 & 1189 farbig pro Element	43,-	43,-	43,-

Anreihsofas

	 	 	
Maße	ca. B 140, H 84/86, SH 45/47, T 95, ST 58 cm	ca. B 140, H 84/86, SH 45/47, T 95, ST 58 cm	ca. B 160, H 84/86, SH 45/47, T 95, ST 58 cm
Artikel	Anreihsofa, 2,5-sitzig, Armlehne links, mit Querschläferfunktion rechts (Maße ohne Armlehnen)	Anreihsofa, 2,5-sitzig, Armlehne rechts, mit Querschläferfunktion links (Maße ohne Armlehnen)	Anreihsofa, 3-sitzig, Armlehne links (Maße ohne Armlehnen)
Best.-Nr.	2516	2517	3001

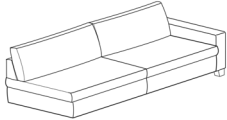
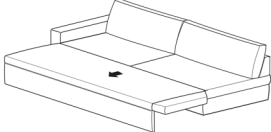
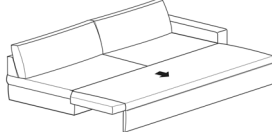
Ausführung

Stoffgruppe 2/6	1408,-	1408,-	1085,-
Stoffgruppe 3/8	1518,-	1518,-	1215,-
Stoffgruppe 4/10	1607,-	1607,-	1300,-
Stoffgruppe 5/12	1683,-	1683,-	1378,-
Stoffgruppe JAB 0	1778,-	1778,-	1479,-
Ledergruppe C/D	1861,-	1861,-	1618,-
Ledergruppe L/H	1971,-	1971,-	1746,-
Ledergruppe J	2086,-	2086,-	1874,-
Ledergruppe T	2318,-	2318,-	2125,-

Gegen Aufpreis:

Rücken echt in Leder (2,5-Sitzer)	275,-	275,-	–
Rücken echt in Leder (3-Sitzer)	–	–	301,-
Universalstützfuß	–	–	93,-
Holzfüße Eiche geölt	16,-	16,-	16,-
Metallfuß 1223 & 1189 farbig pro Element	43,-	43,-	43,-

Anreihsofas

			
Maße	ca. B 160, H 84/86, SH 45/47, T 95, ST 58 cm	ca. B 160, H 84/86, SH 45/47, T 95, ST 58 cm	ca. B 160, H 84/86, SH 45/47, T 95, ST 58 cm
Artikel	Anreihsofa, 3-sitzig, Armlehne rechts (Maße ohne Armlehnen)	Anreihsofa, 3-sitzig, Armlehne links, mit Querschläferfunktion rechts (Maße ohne Armlehnen)	Anreihsofa, 3-sitzig, Armlehne rechts, mit Querschläferfunktion links (Maße ohne Armlehnen)
Best.-Nr.	3003	3016	3017

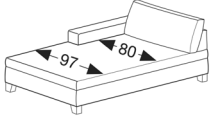
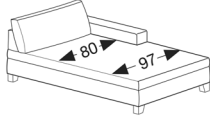
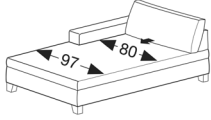

Ausführung

Stoffgruppe 2/6	1085,-	1447,-	1447,-
Stoffgruppe 3/8	1215,-	1577,-	1577,-
Stoffgruppe 4/10	1300,-	1661,-	1661,-
Stoffgruppe 5/12	1378,-	1739,-	1739,-
Stoffgruppe JAB 0	1479,-	1841,-	1841,-
Ledergruppe C/D	1618,-	1980,-	1980,-
Ledergruppe L/H	1746,-	2108,-	2108,-
Ledergruppe J	1874,-	2235,-	2235,-
Ledergruppe T	2125,-	2487,-	2487,-

Gegen Aufpreis:

Rücken echt in Leder (2,5-Sitzer)	–	–	–
Rücken echt in Leder (3-Sitzer)	301,-	301,-	301,-
Universalstützfuß	93,-	–	–
Holzfüße Eiche geölt	16,-	16,-	16,-
Metallfuß 1223 & 1189 farbig pro Element	43,-	43,-	43,-

Longchairs

			 
Maße	ca. B 80/97, H 84/86, SH 45/47, T 165, ST 128 cm	ca. B 80/97, H 84/86, SH 45/47, T 165, ST 128 cm	ca. B 80/97, H 84/86, SH 45/47, T 165/192, ST 128/136 cm
Artikel	Longchair, Armlehne links (Maße ohne Armlehnen)	Longchair, Armlehne rechts (Maße ohne Armlehnen)	Longchair, Armlehne links, mit motorischer Relaxfunktion (Maße ohne Armlehnen)
Best.-Nr.	6021	6023	6061

Ausführung

Stoffgruppe 2/6	1133,-	1133,-	1728,-
Stoffgruppe 3/8	1209,-	1209,-	1809,-
Stoffgruppe 4/10	1267,-	1267,-	1865,-
Stoffgruppe 5/12	1343,-	1343,-	1943,-
Stoffgruppe JAB 0	1423,-	1423,-	2023,-
Ledergruppe C/D	1670,-	1670,-	2270,-
Ledergruppe L/H	1789,-	1789,-	2389,-
Ledergruppe J	1904,-	1904,-	2504,-
Ledergruppe T	2153,-	2153,-	2753,-

Gegen Aufpreis:

Rücken echt in Leder (2,5-Sitzer)	-	-	-
Rücken echt in Leder (3-Sitzer)	-	-	-
Universalstützfuß	-	-	-
Holzfüße Eiche geölt	32,-	32,-	32,-
Metallfuß 1223 & 1189 farbig pro Element	43,-	43,-	43,-

Longchairs

Maße	ca. B 80/97, H 84/86, SH 45/47, T 165/192, ST 128/136 cm	ca. B 100/117, H 84/86, SH 45/47, T 165, ST 128 cm	ca. B 100/117, H 84/86, SH 45/47, T 165, ST 128 cm
Artikel	Longchair, Armlehne rechts, mit motorischer Relaxfunktion (Maße ohne Armlehnen)	Longchair maxi, Armlehne links (Maße ohne Armlehnen)	Longchair maxi, Armlehne rechts (Maße ohne Armlehnen)
Best.-Nr.	6063	6801	6803

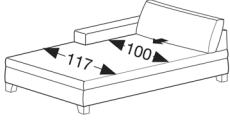
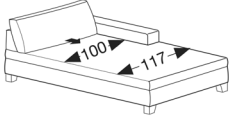
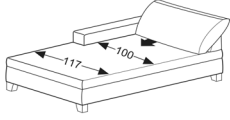



Ausführung

Stoffgruppe 2/6	1728,-	1297,-	1297,-
Stoffgruppe 3/8	1809,-	1391,-	1391,-
Stoffgruppe 4/10	1865,-	1447,-	1447,-
Stoffgruppe 5/12	1943,-	1534,-	1534,-
Stoffgruppe JAB 0	2023,-	1620,-	1620,-
Ledergruppe C/D	2270,-	1839,-	1839,-
Ledergruppe L/H	2389,-	1962,-	1962,-
Ledergruppe J	2504,-	2092,-	2092,-
Ledergruppe T	2753,-	2671,-	2671,-

Gegen Aufpreis:

Rücken echt in Leder (2,5-Sitzer)	–	–	–
Rücken echt in Leder (3-Sitzer)	–	–	–
Universalstützfuß	–	–	–
Holzfüße Eiche geölt	32,-	32,-	32,-
Metallfuß 1223 & 1189 farbig pro Element	43,-	43,-	43,-

Longchairs

			
			
Maße	ca. B 100/117, H 84/86, SH 45/47, T 165/192, ST 128/136 cm	ca. B 100/117, H 84/86, SH 45/47, T 165/192, ST 128/136 cm	ca. B 100/117, H 84/86, SH 45/47, T 165/192, ST 128/134 cm
Artikel	Longchair maxi, Armlehne links, mit motorischer Relaxfunktion (Maße ohne Armlehnen)	Longchair maxi, Armlehne rechts, mit motorischer Relaxfunktion (Maße ohne Armlehnen)	Longchair maxi, Armlehne links, mit motorischer Schlaf Funktion (Maße ohne Armlehnen)
Best.-Nr.	6791	6793	6790

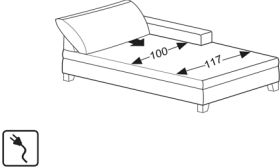
Ausführung

Stoffgruppe 2/6	1895,-	1895,-	2164,-
Stoffgruppe 3/8	1991,-	1991,-	2257,-
Stoffgruppe 4/10	2047,-	2047,-	2313,-
Stoffgruppe 5/12	2134,-	2134,-	2400,-
Stoffgruppe JAB 0	2220,-	2220,-	2487,-
Ledergruppe C/D	2439,-	2439,-	2705,-
Ledergruppe L/H	2560,-	2560,-	2829,-
Ledergruppe J	2692,-	2692,-	2959,-
Ledergruppe T	3271,-	3271,-	3537,-

Gegen Aufpreis:

Rücken echt in Leder (2,5-Sitzer)	–	–	–
Rücken echt in Leder (3-Sitzer)	–	–	–
Universalstützfuß	–	–	–
Holzfüße Eiche geölt	32,-	32,-	32,-
Metallfuß 1223 & 1189 farbig pro Element	43,-	43,-	43,-

Longchairs

			
Maße	ca. B 100/117, H 84/86, SH 45/47, T 165/192, ST 128/134 cm		
Artikel	Longchair maxi, Armlehne rechts, mit motorischer Schlaf Funktion (Maße ohne Armlehnen)		
Best.-Nr.	6792		




Ausführung

Stoffgruppe 2/6	2164,-		
Stoffgruppe 3/8	2257,-		
Stoffgruppe 4/10	2313,-		
Stoffgruppe 5/12	2400,-		
Stoffgruppe JAB 0	2487,-		
Ledergruppe C/D	2705,-		
Ledergruppe L/H	2829,-		
Ledergruppe J	2959,-		
Ledergruppe T	3537,-		

Gegen Aufpreis:

Rücken echt in Leder (2,5-Sitzer)	–		
Rücken echt in Leder (3-Sitzer)	–		
Universalstützfuß	–		
Holzfüße Eiche geölt	32,-		
Metallfuß 1223 & 1189 farbig pro Element	43,-		

Ecksofas

			
Maße	ca. B 98, H 84/86, SH 45/47, T 219, ST 58 cm	ca. B 98, H 84/86, SH 45/47, T 219, ST 58 cm	ca. B 98, H 84/86, SH 45/47, T 219, ST 58 cm
Artikel	Ecksofa, fester Hocker links	Ecksofa, fester Hocker rechts	Ecksofa, mit Stauraum , fester Hocker links
Best.-Nr.	6011	6013	6009




Ausführung

Stoffgruppe 2/6	1131,-	1131,-	1287,-
Stoffgruppe 3/8	1365,-	1365,-	1523,-
Stoffgruppe 4/10	1421,-	1421,-	1579,-
Stoffgruppe 5/12	1505,-	1505,-	1663,-
Stoffgruppe JAB 0	1614,-	1614,-	1772,-
Ledergruppe C/D	2196,-	2196,-	2354,-
Ledergruppe L/H	2365,-	2365,-	2528,-
Ledergruppe J	2575,-	2575,-	2731,-
Ledergruppe T	2896,-	2896,-	3054,-

Gegen Aufpreis:

Rücken echt in Leder (2,5-Sitzer)	–	–	–
Rücken echt in Leder (3-Sitzer)	–	–	–
Universalstützfuß	–	–	–
Holzfüße Eiche geölt	32,-	32,-	32,-
Metallfuß 1223 & 1189 farbig pro Element	43,-	43,-	43,-

Ecksofas

			
Maße	ca. B 98, H 84/86, SH 45/47, T 219, ST 58 cm	ca. B 98, H 84/86, SH 45/47, T 219, ST 58 cm	ca. B 98, H 84/86, SH 45/47, T 219, ST 58 cm
Artikel	Ecksofa, mit Stauraum, fester Hocker rechts	Ecksofa, fester Hocker links, mit manuellem Relaxrücken	Ecksofa, fester Hocker rechts, mit manuellem Relaxrücken
Best.-Nr.	6010	6106	6107

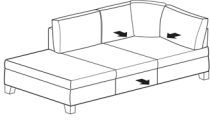



Ausführung

Stoffgruppe 2/6	1287,-	1326,-	1326,-
Stoffgruppe 3/8	1523,-	1560,-	1560,-
Stoffgruppe 4/10	1579,-	1616,-	1616,-
Stoffgruppe 5/12	1663,-	1700,-	1700,-
Stoffgruppe JAB 0	1772,-	1809,-	1809,-
Ledergruppe C/D	2354,-	2391,-	2391,-
Ledergruppe L/H	2528,-	2560,-	2560,-
Ledergruppe J	2731,-	2770,-	2770,-
Ledergruppe T	3054,-	3091,-	3091,-

Gegen Aufpreis:

Rücken echt in Leder (2,5-Sitzer)	–	–	–
Rücken echt in Leder (3-Sitzer)	–	–	–
Universalstützfuß	–	–	–
Holzfüße Eiche geölt	32,-	32,-	32,-
Metallfuß 1223 & 1189 farbig pro Element	43,-	43,-	43,-

Ecksofas

	 	 	
Maße	ca. B 98, H 84/86, SH 45/47, T 219, ST 58 cm	ca. B 98, H 84/86, SH 45/47, T 219, ST 58 cm	
Artikel	Ecksofa, mit Stauraum , fester Hocker links, mit manuellem Relaxrücken	Ecksofa, mit Stauraum , fester Hocker rechts, mit manuellem Relaxrücken	
Best.-Nr.	6108	6109	





Ausführung

Stoffgruppe 2/6	1482,-	1482,-	
Stoffgruppe 3/8	1718,-	1718,-	
Stoffgruppe 4/10	1774,-	1774,-	
Stoffgruppe 5/12	1858,-	1858,-	
Stoffgruppe JAB 0	1967,-	1967,-	
Ledergruppe C/D	2549,-	2549,-	
Ledergruppe L/H	2718,-	2718,-	
Ledergruppe J	2928,-	2928,-	
Ledergruppe T	3249,-	3249,-	

Gegen Aufpreis:

Rücken echt in Leder (2,5-Sitzer)	-	-	
Rücken echt in Leder (3-Sitzer)	-	-	
Universalstützfuß	-	-	
Holzfüße Eiche geölt	32,-	32,-	
Metallfuß 1223 & 1189 farbig pro Element	43,-	43,-	

Spitzecken mit Anreihenelement und festem Hocker

				
Maße	ca. B 98, H 84/86, SH 45/47, T 219, ST 58 cm	ca. B 98, H 84/86, SH 45/47, T 219, ST 58 cm	ca. B 98, H 84/86, SH 45/47, T 219, ST 58 cm	ca. B 98, H 84/86, SH 45/47, T 219, ST 58 cm
Artikel	Spitzecke mit Anreihenelement, fester Hocker links	Spitzecke mit Anreihenelement, fester Hocker rechts	Spitzecke mit Anreihenelement, mit Stauraum , fester Hocker links	Spitzecke mit Anreihenelement, mit Stauraum , fester Hocker rechts
Best.-Nr.	6090	6092	6150	6152


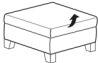

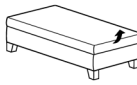
Ausführung

Stoffgruppe 2/6	1131,-	1131,-	1287,-	1287,-
Stoffgruppe 3/8	1365,-	1365,-	1523,-	1523,-
Stoffgruppe 4/10	1421,-	1421,-	1579,-	1579,-
Stoffgruppe 5/12	1505,-	1505,-	1663,-	1663,-
Stoffgruppe JAB 0	1614,-	1614,-	1772,-	1772,-
Ledergruppe C/D	2196,-	2196,-	2354,-	2354,-
Ledergruppe L/H	2370,-	2370,-	2528,-	2528,-
Ledergruppe J	2575,-	2575,-	2731,-	2731,-
Ledergruppe T	2896,-	2896,-	3054,-	3054,-

Gegen Aufpreis:

Rücken echt in Leder (2,5-Sitzer)	–	–	–	–
Rücken echt in Leder (3-Sitzer)	–	–	–	–
Universalstützfuß	–	–	–	–
Holzfüße Eiche geölt	32,-	32,-	32,-	32,-
Metallfuß 1223 & 1189 farbig pro Element	43,-	43,-	43,-	43,-

Hocker, Hockerbänke

				
Maße	ca. B 68, H 45/47, T 68 cm	ca. B 68, H 45/47, T 68 cm	ca. B 121, H 45/47, T 68 cm	ca. B 121, H 45/47, T 68 cm
Artikel	Hocker	Hocker mit Stauraum	Hockerbank	Hockerbank mit Stauraum
Best.-Nr.	9050	9265	9060	9264





Ausführung

Stoffgruppe 2/6	331,-	438,-	453,-	559,-
Stoffgruppe 3/8	360,-	468,-	481,-	585,-
Stoffgruppe 4/10	390,-	498,-	511,-	617,-
Stoffgruppe 5/12	414,-	529,-	542,-	654,-
Stoffgruppe JAB 0	455,-	559,-	585,-	693,-
Ledergruppe C/D	537,-	645,-	723,-	827,-
Ledergruppe L/H	574,-	680,-	754,-	858,-
Ledergruppe J	600,-	706,-	786,-	888,-
Ledergruppe T	693,-	810,-	890,-	1009,-

Gegen Aufpreis:

Rücken echt in Leder (2,5-Sitzer)	–	–	–	–
Rücken echt in Leder (3-Sitzer)	–	–	–	–
Universalstützfuß	–	–	–	–
Holzfüße Eiche geölt	32,-	32,-	32,-	32,-
Metallfuß 1223 & 1189 farbig pro Element	43,-	43,-	43,-	43,-

Kissen

				
Maße	ca. B 40, H 40 cm	ca. B 50, H 50 cm	ca. B 60, H 40 cm	ca. B 40, H 13, T 50 cm
Artikel	Kissen	Kissen	Kissen	Armlehnkissen
Best.-Nr.	9009	9205	9002	9046




Ausführung

Stoffgruppe 2/6	43,-	54,-	54,-	65,-
Stoffgruppe 3/8	45,-	67,-	67,-	71,-
Stoffgruppe 4/10	50,-	74,-	74,-	76,-
Stoffgruppe 5/12	52,-	78,-	78,-	80,-
Stoffgruppe JAB 0	63,-	97,-	97,-	95,-
Ledergruppe C/D	80,-	115,-	115,-	126,-
Ledergruppe L/H	89,-	141,-	141,-	147,-
Ledergruppe J	102,-	167,-	167,-	173,-
Ledergruppe T	110,-	184,-	184,-	188,-

Gegen Aufpreis:

Rücken echt in Leder (2,5-Sitzer)	–	–	–	–
Rücken echt in Leder (3-Sitzer)	–	–	–	–
Universalstützfuß	–	–	–	–
Holzfüße Eiche geölt	–	–	–	–
Metallfuß 1223 & 1189 farbig pro Element	–	–	–	–

Flutterkissen

			
Maße	ca. B 45, T 55 cm	ca. B 55, T 55 cm	ca. B 75, T 75 cm
Artikel	Flutterkissen, rechteckig S	Flutterkissen, quadratisch S	Flutterkissen, quadratisch M
Best.-Nr.	7550	7552	7546




Ausführung

Stoffgruppe 2/6	102,-	102,-	115,-
Stoffgruppe 3/8	106,-	106,-	119,-
Stoffgruppe 4/10	113,-	113,-	128,-
Stoffgruppe 5/12	119,-	119,-	136,-
Stoffgruppe JAB 0	141,-	141,-	162,-
Ledergruppe C/D	173,-	173,-	193,-
Ledergruppe L/H	186,-	186,-	206,-
Ledergruppe J	217,-	217,-	234,-
Ledergruppe T	266,-	266,-	279,-

Gegen Aufpreis:

Rücken echt in Leder (2,5-Sitzer)	-	-	-
Rücken echt in Leder (3-Sitzer)	-	-	-
Universalstützfuß	-	-	-
Holzfüße Eiche geölt	-	-	-
Metallfuß 1223 & 1189 farbig pro Element	-	-	-

Kopfstützen

			
Maße	ca. B 50, H 15, T 14 cm	ca. B 60, H 15, T 14 cm	ca. B 70, H 15, T 14 cm
Artikel	Kopfstütze, variabel einsteckbar	Kopfstütze klein, variabel einsteckbar	Kopfstütze medium, variabel einsteckbar
Best.-Nr.	9190	9739	9740



Ausführung

Stoffgruppe 2/6	91,-	113,-	113,-
Stoffgruppe 3/8	100,-	121,-	121,-
Stoffgruppe 4/10	104,-	141,-	141,-
Stoffgruppe 5/12	110,-	149,-	149,-
Stoffgruppe JAB 0	115,-	173,-	173,-
Ledergruppe C/D	128,-	154,-	154,-
Ledergruppe L/H	136,-	173,-	173,-
Ledergruppe J	167,-	182,-	182,-
Ledergruppe T	184,-	201,-	201,-

Gegen Aufpreis:

Rücken echt in Leder (2,5-Sitzer)	–	–	–
Rücken echt in Leder (3-Sitzer)	–	–	–
Universalstützfuß	–	–	–
Holzfüße Eiche geölt	–	–	–
Metallfuß 1223 & 1189 farbig pro Element	–	–	–

Kopfstützen

			
Maße	ca. B 80, H 15, T 14 cm	ca. B 52, H 30, T 25 cm	
Artikel	Kopfstütze groß, variabel einsteckbar	Multifunktionskopfstütze, variabel einsteckbar	
Best.-Nr.	9741	9576	



Ausführung

Stoffgruppe 2/6	119,-	173,-	
Stoffgruppe 3/8	126,-	197,-	
Stoffgruppe 4/10	145,-	225,-	
Stoffgruppe 5/12	154,-	238,-	
Stoffgruppe JAB 0	182,-	260,-	
Ledergruppe C/D	158,-	258,-	
Ledergruppe L/H	178,-	284,-	
Ledergruppe J	186,-	301,-	
Ledergruppe T	208,-	360,-	

Gegen Aufpreis:

Rücken echt in Leder (2,5-Sitzer)	-	-	
Rücken echt in Leder (3-Sitzer)	-	-	
Universalstützfuß	-	-	
Holzfüße Eiche geölt	-	-	
Metallfuß 1223 & 1189 farbig pro Element	-	-	

Zusammenstellungen

		
Maße	ca. B 218, H 84/86, SH 45/47, T 219, ST 58 cm	ca. B 218, H 84/86, SH 45/47, T 219, ST 58 cm
Artikel	Anreihsofa, 2-sitzig, Armlehne links – Ecksofa fester Hocker rechts (Maße ohne Armlehnen)	Ecksofa fester Hocker links – Anreihsofa, 2-sitzig, Armlehne rechts (Maße ohne Armlehnen)
Best.-Nr.	550	791



Ausführung

Stoffgruppe 2/6	1998,- (VZ)	1998,- (VZ)
Stoffgruppe 3/8	2391,-	2391,-
Stoffgruppe 4/10	2508,-	2508,-
Stoffgruppe 5/12	2658,-	2658,-
Stoffgruppe JAB 0	2853,-	2853,-
Ledergruppe C/D	3398,- (VZ)	3398,- (VZ)
Ledergruppe L/H	3910,-	3910,-
Ledergruppe J	4237,-	4237,-
Ledergruppe T	4835,-	4835,-

Gegen Aufpreis:

Rücken echt in Leder (2,5-Sitzer)	–	–
Rücken echt in Leder (3-Sitzer)	–	–
Universalstützfuß	–	–
Holzfüße Eiche geölt	48,-	48,-
Metallfuß 1223 & 1189 farbig pro Element	2 x 43,-	2 x 43,-

Zusammenstellungen

		
Maße	ca. B 218, H 84/86, SH 45/47, T 219, ST 58 cm	ca. B 218, H 84/86, SH 45/47, T 219, ST 58 cm
Artikel	Anreihsofa, 2-sitzig, Armlehne links – Ecksofa mit Stauraum , fester Hocker rechts (Maße ohne Armlehnen)	Ecksofa mit Stauraum , fester Hocker links – Anreihsofa 2-sitzig, Armlehne rechts (Maße ohne Armlehnen)
Best.-Nr.	4793	4794



Ausführung

Stoffgruppe 2/6	2198,-	2198,-
Stoffgruppe 3/8	2549,-	2549,-
Stoffgruppe 4/10	2666,-	2666,-
Stoffgruppe 5/12	2816,-	2816,-
Stoffgruppe JAB 0	3011,-	3011,-
Ledergruppe C/D	3780,-	3780,-
Ledergruppe L/H	4066,-	4066,-
Ledergruppe J	4393,-	4393,-
Ledergruppe T	4988,-	4988,-

Gegen Aufpreis:

Rücken echt in Leder (2,5-Sitzer)	–	–
Rücken echt in Leder (3-Sitzer)	–	–
Universalstützfuß	–	–
Holzfüße Eiche geölt	48,-	48,-
Metallfuß 1223 & 1189 farbig pro Element	2 x 43,-	2 x 43,-

Zusammenstellungen

		
Maße	ca. B 298, H 84/86, SH 45/47, T 219, ST 58 cm	ca. B 298, H 84/86, SH 45/47, T 219, ST 58 cm
Artikel	Ecksofa, fester Hocker links – Anreihenelement, 2-sitzig, ohne Armlehne – Longchair, Armlehne rechts (Maße ohne Armlehnen)	Longchair, Armlehne links – Anreihenelement, 2-sitzig, ohne Armlehne – Ecksofa, fester Hocker rechts (Maße ohne Armlehnen)
Best.-Nr.	4402	4403

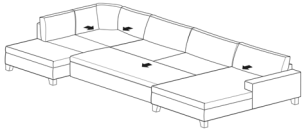





Ausführung

Stoffgruppe 2/6	2698,- (VZ)	2698,- (VZ)
Stoffgruppe 3/8	3249,-	3249,-
Stoffgruppe 4/10	3403,-	3403,-
Stoffgruppe 5/12	3606,-	3606,-
Stoffgruppe JAB 0	3851,-	3851,-
Ledergruppe C/D	4977,-	4977,-
Ledergruppe L/H	5361,-	5361,-
Ledergruppe J	5779,-	5779,-
Ledergruppe T	6539,-	6539,-

Gegen Aufpreis:

Rücken echt in Leder (2,5-Sitzer)	–	–
Rücken echt in Leder (3-Sitzer)	–	–
Universalstützfuß	–	–
Holzfüße Eiche geölt	64,-	64,-
Metallfuß 1223 & 1189 farbig pro Element	2 x 43,-	2 x 43,-

Zusammenstellungen

	  	  
Maße	ca. B 298, H 84/86, SH 45/47, T 219, ST 58 cm	ca. B 298, H 84/86, SH 45/47, T 219, ST 58 cm
Artikel	<p>Ecksofa mit manuellem Relaxrücken und Stauraum, fester Hocker links – Anreihelement, 2-sitzig, ohne Armlehne, mit Querschläferfunktion rechts – Longchair, Armlehne rechts, mit motorischer Relaxfunktion</p> <p>(Maße ohne Armlehnen)</p>	<p>Longchair, Armlehne links, mit motorischer Relaxfunktion – Anreihelement, 2-sitzig, ohne Armlehne, mit Querschläferfunktion links – Ecksofa mit manuellem Relaxrücken und Stauraum, fester Hocker rechts</p> <p>(Maße ohne Armlehnen)</p>
Best.-Nr.	4539	4538





Ausführung

	3998,- (VZ)	3998,- (VZ)
Stoffgruppe 2/6	3998,- (VZ)	3998,- (VZ)
Stoffgruppe 3/8	4564,-	4564,-
Stoffgruppe 4/10	4715,-	4715,-
Stoffgruppe 5/12	4921,-	4921,-
Stoffgruppe JAB 0	5166,-	5166,-
Ledergruppe C/D	6290,-	6290,-
Ledergruppe L/H	6676,-	6676,-
Ledergruppe J	7094,-	7094,-
Ledergruppe T	7852,-	7852,-

Gegen Aufpreis:

Rücken echt in Leder (2,5-Sitzer)	–	–
Rücken echt in Leder (3-Sitzer)	–	–
Universalstützfuß	–	–
Holzfüße Eiche geölt	64,-	64,-
Metallfuß 1223 & 1189 farbig pro Element	2 x 43,-	2 x 43,-

Zusammenstellungen

	 	 
Maße	ca. B 318, H 84/86, SH 45/47, T 219, ST 58 cm	ca. B 318, H 84/86, SH 45/47, T 219, ST 58 cm
Artikel	<p>Ecksofa mit Stauraum, fester Hocker links mit manuellem Relaxrücken – Anreihenelement, 2,5-sitzig, ohne Armlehne, mit Querschläferfunktion rechts – Longchair, Armlehne rechts, mit motorischer Relaxfunktion</p> <p>(Maße ohne Armlehnen)</p>	<p>Longchair, Armlehne links, mit motorischer Relaxfunktion – Anreihenelement, 2,5-sitzig, ohne Armlehne, mit Querschläferfunktion links – Ecksofa mit Stauraum, fester Hocker rechts mit manuellem Relaxrücken</p> <p>(Maße ohne Armlehnen)</p>
Best.-Nr.	4535	4534

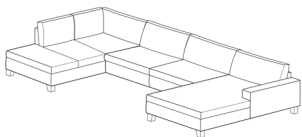

Ausführung

Stoffgruppe 2/6	4380,-	4380,-
Stoffgruppe 3/8	4822,-	4822,-
Stoffgruppe 4/10	5016,-	5016,-
Stoffgruppe 5/12	5233,-	5233,-
Stoffgruppe JAB 0	5499,-	5499,-
Ledergruppe C/D	6366,-	6366,-
Ledergruppe L/H	6747,-	6747,-
Ledergruppe J	7159,-	7159,-
Ledergruppe T	7925,-	7925,-

Gegen Aufpreis:

Rücken echt in Leder (2,5-Sitzer)	275,-	275,-
Rücken echt in Leder (3-Sitzer)	–	–
Universalstützfuß	–	–
Holzfüße Eiche geölt	64,-	64,-
Metallfuß 1223 & 1189 farbig pro Element	2 x 43,-	1 x 43,-

Zusammenstellungen

		
Maße	ca. B 298, H 84/86, SH 45/47, T 219, ST 58 cm	ca. B 298, H 84/86, SH 45/47, T 219, ST 58 cm
Artikel	Spitzecke mit Anreihenelement, fester Hocker links – Anreihenelement, 2-sitzig, ohne Armlehne – Longchair, Armlehne rechts (Maße ohne Armlehnen)	Longchair, Armlehne links – Anreihenelement, 2-sitzig, ohne Armlehne – Spitzecke mit Anreihenelement, fester Hocker rechts (Maße ohne Armlehnen)
Best.-Nr.	4092	4093


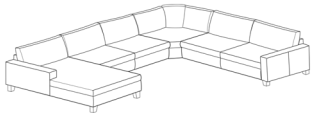
Ausführung

	2648,- (VZ)	2698,- (VZ)
Stoffgruppe 2/6	2648,- (VZ)	2698,- (VZ)
Stoffgruppe 3/8	3249,-	3249,-
Stoffgruppe 4/10	3403,-	3403,-
Stoffgruppe 5/12	3606,-	3606,-
Stoffgruppe JAB 0	3851,-	3851,-
Ledergruppe C/D	4977,-	4977,-
Ledergruppe L/H	5361,-	5361,-
Ledergruppe J	5779,-	5779,-
Ledergruppe T	6539,-	6539,-

Gegen Aufpreis:

Rücken echt in Leder (2,5-Sitzer)	–	–
Rücken echt in Leder (3-Sitzer)	–	–
Universalstützfuß	–	–
Holzfüße Eiche geölt	64,-	64,-
Metallfuß 1223 & 1189 farbig pro Element	2 x 43,-	2 x 43,-

Zusammenstellungen

		
Maße	ca. B 312, H 84/86, SH 45/47, T 252, ST 58 cm	ca. B 312, H 84/86, SH 45/47, T 252, ST 58 cm
Artikel	Anreihsofa, 2,5-sitzig, Armlehne links – Segmentecke – Anreihenelement, 2-sitzig, ohne Armlehne – Longchair, Armlehne rechts (Maße ohne Armlehnen)	Longchair, Armlehne links – Anreihenelement, 2-sitzig, ohne Armlehne – Segmentecke – Anreihsofa, 2,5-sitzig, Armlehne rechts (Maße ohne Armlehnen)
Best.-Nr.	4396	4397





Ausführung

Stoffgruppe 2/6	3398,- (VZ)	3398,- (VZ)
Stoffgruppe 3/8	3983,-	3983,-
Stoffgruppe 4/10	4224,-	4224,-
Stoffgruppe 5/12	4484,-	4484,-
Stoffgruppe JAB 0	4798,-	4798,-
Ledergruppe C/D	5545,-	5545,-
Ledergruppe L/H	5969,-	5969,-
Ledergruppe J	6377,-	6377,-
Ledergruppe T	7256,-	7256,-

Gegen Aufpreis:

Rücken echt in Leder (2,5-Sitzer)	275,-	275,-
Rücken echt in Leder (3-Sitzer)	–	–
Universalstützfuß	–	–
Holzfüße Eiche geölt	80,-	80,-
Metallfuß 1223 & 1189 farbig pro Element	3 x 43,-	3 x 43,-

Zusammenstellungen

	 	 
Maße	ca. B 312, H 84/86, SH 45/47, T 252, ST 58 cm	ca. B 312, H 84/86, SH 45/47, T 252, ST 58 cm
Artikel	<p>Anreihsofa, 2,5-sitzig, Armlehne links – Segmentecke mit manuellem Relaxrücken – Anreihelement, 2-sitzig, ohne Armlehne, mit Querschläferfunktion links – Longchair, Armlehne rechts</p> <p>(Maße ohne Armlehnen)</p>	<p>Longchair, Armlehne links – Anreihelement, 2-sitzig, ohne Armlehne, mit Querschläferfunktion rechts – Segmentecke mit manuellem Relaxrücken – Anreihsofa, 2,5-sitzig, Armlehne rechts</p> <p>(Maße ohne Armlehnen)</p>
Best.-Nr.	4795	4796





Ausführung

	3998,- (VZ)	3998,- (VZ)
Stoffgruppe 2/6	3998,- (VZ)	3998,- (VZ)
Stoffgruppe 3/8	4540,-	4540,-
Stoffgruppe 4/10	4783,-	4783,-
Stoffgruppe 5/12	5040,-	5040,-
Stoffgruppe JAB 0	5354,-	5354,-
Ledergruppe C/D	6104,-	6104,-
Ledergruppe L/H	6528,-	6528,-
Ledergruppe J	6933,-	6933,-
Ledergruppe T	7811,-	7811,-

Gegen Aufpreis:

Rücken echt in Leder (2,5-Sitzer)	275,-	275,-
Rücken echt in Leder (3-Sitzer)	–	–
Universalstützfuß	–	–
Holzfüße Eiche geölt	80,-	80,-
Metallfuß 1223 & 1189 farbig pro Element	3 x 43,-	3 x 43,-

Zusammenstellungen

	 	 
Maße	ca. B 312, H 84/86, SH 45/47, T 252, ST 58 cm	ca. B 312, H 84/86, SH 45/47, T 252, ST 58 cm
Artikel	<p>Anreihsofa, 2,5-sitzig, Armlehne links – Segmentecke mit manuellem Relaxrücken – Anreihenelement, 2-sitzig, ohne Armlehne, mit Querschläferfunktion links – Longchair, Armlehne rechts, mit motorischer Relaxfunktion</p> <p>(Maße ohne Armlehnen)</p>	<p>Longchair, Armlehne links, mit motorischer Relaxfunktion – Anreihenelement, 2-sitzig, ohne Armlehne, mit Querschläferfunktion rechts – Segmentecke mit manuellem Relaxrücken – Anreihsofa, 2,5-sitzig, Armlehne rechts</p> <p>(Maße ohne Armlehnen)</p>
Best.-Nr.	4541	4540

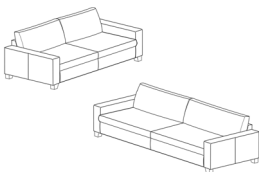
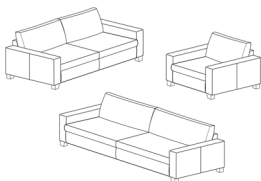
Ausführung

Stoffgruppe 2/6	4498,- (VZ)	4498,- (VZ)
Stoffgruppe 3/8	5140,-	5140,-
Stoffgruppe 4/10	5383,-	5383,-
Stoffgruppe 5/12	5640,-	5640,-
Stoffgruppe JAB 0	5954,-	5954,-
Ledergruppe C/D	6702,-	6702,-
Ledergruppe L/H	7126,-	7126,-
Ledergruppe J	7533,-	7533,-
Ledergruppe T	8411,-	8411,-

Gegen Aufpreis:

Rücken echt in Leder (2,5-Sitzer)	275,-	275,-
Rücken echt in Leder (3-Sitzer)	–	–
Universalstützfuß	–	–
Holzfüße Eiche geölt	80,-	80,-
Metallfuß 1223 & 1189 farbig pro Element	3 x 43,-	3 x 43,-

Zusammenstellungen

		
Maße	ca. B 120/160, H 84/86, SH 45/47, T 95, ST 58 cm	ca. H 84/86, SH 45/47, T 95, ST 58 cm
Artikel	Sofa 2-sitzig – Sofa 3-sitzig (Maße ohne Armlehnen)	Sessel – Sofa 2-sitzig – Sofa 3-sitzig Breite 60/120/160 cm (Maße ohne Armlehnen)
Best.-Nr.	86	87



Ausführung

Stoffgruppe 2/6	2625,-	3392,-
Stoffgruppe 3/8	2959,-	3788,-
Stoffgruppe 4/10	3149,-	4029,-
Stoffgruppe 5/12	3340,-	4271,-
Stoffgruppe JAB 0	3585,-	4588,-
Ledergruppe C/D	3678,-	4962,-
Ledergruppe L/H	3949,-	5320,-
Ledergruppe J	4261,-	5757,-
Ledergruppe T	4806,-	6476,-

Gegen Aufpreis:

Rücken echt in Leder (2,5-Sitzer)	–	–
Rücken echt in Leder (3-Sitzer)	301,-	301,-
Universalstützfuß	–	–
Holzfüße Eiche geölt	64,-	96,-
Metallfuß 1223 & 1189 farbig pro Element	2 x 43,-	2 x 43,-

Zusammenstellungen

		
Maße	ca. B 218, H 84/86, SH 45/47, T 219, ST 58 cm	ca. B 218, H 84/86, SH 45/47, T 219, ST 58 cm
Artikel	<p>Anreihsofa, 2-sitzig, Armlehne links, mit Querschläferfunktion rechts – Ecksofa mit Stauraum, fester Hocker rechts, mit manuellem Relaxrücken</p> <p>(Maße ohne Armlehnen)</p>	<p>Ecksofa mit Stauraum, fester Hocker links, mit manuellem Relaxrücken – Anreihsofa, 2-sitzig, Armlehne rechts, mit Querschläferfunktion links</p> <p>(Maße ohne Armlehnen)</p>
Best.-Nr.	4797	4798

Ausführung

Stoffgruppe 2/6	2698,- (VZ)	2698,- (VZ)
Stoffgruppe 3/8	3106,-	3106,-
Stoffgruppe 4/10	3223,-	3223,-
Stoffgruppe 5/12	3372,-	3372,-
Stoffgruppe JAB 0	3567,-	3567,-
Ledergruppe C/D	4336,-	4336,-
Ledergruppe L/H	4624,-	4624,-
Ledergruppe J	4951,-	4951,-
Ledergruppe T	5549,-	5549,-

Gegen Aufpreis:

Rücken echt in Leder (2,5-Sitzer)	–	–
Rücken echt in Leder (3-Sitzer)	–	–
Universalstützfuß	–	–
Holzfüße Eiche geölt	48,-	48,-
Metallfuß 1223 & 1189 farbig pro Element	2 x 43,-	2 x 43,-



Musterring

Musterring International
Josef Höner GmbH & Co. KG
Hauptstr. 134-140
33378 Rheda-Wiedenbrück

- Tel.: +49 (0)5242 592-01
- E-Mail: service@musterring.de
- Web / Blog: www.musterring.com
- Instagram: www.instagram.com/Musterring
- Facebook: www.facebook.com/Musterring