

Musterring

MR LUCIA

PREIS- UND TYPENLISTE

du
bist
zuhaus_



D 20260401CANMR – Band 3b – gültig ab 01.04.2026

- Wegen unterschiedlicher MwSt.-Sätze, Transport- und Abwicklungskosten hat außerhalb Deutschlands die jeweilige nationale Preisliste Gültigkeit. Diese Preisliste ist inkl. der gesetzlichen MwSt.
- Produktveränderungen und Qualitätsverbesserungen im Sinne des technischen Fortschrittes oder zum Erhalt der Lieferfähigkeit (Form/Farbe/Funktion usw.) bzw. die Korrektur von irrtümlichen Angaben behalten wir uns vor.



Musterring



Musterring

dein Partner für ein Zuhause,
das so einzigartig ist wie du selbst

Für alle größeren Programme sind Prospekte erhältlich, für komplexe Programme hält Musterring detaillierte Montageanleitungen bereit. Auch der Blick ins Internet lohnt sich: Unter www.musterring.com findet sich eine Fülle an hilfreichen Informationen.



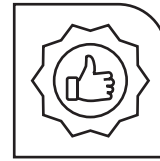
Unser Service

Wir wollen, dass dein Zuhause perfekt wird. Deshalb sind wir am Servicetelefon und an 550 Standorten weltweit für dich da. Und unser CAD-Planungsservice hilft dir gern bei deiner Wunschrichtung.



Unsere Nachhaltigkeit

Wir übernehmen Verantwortung: für dich, für uns, für unseren Planeten. Deshalb setzen wir auf ressourceneffiziente Produktionsmethoden ohne lange Lieferketten und Lagerhaltung.



Unsere Qualität

Wer sich einmal sein Lieblings-Zuhause eingerichtet hat, der möchte es möglichst lang genießen. Hier kommt unsere Leidenschaft für Qualität ins Spiel: Wir prüfen unsere Produkte ausgiebig, bevor wir sie dir anbieten. Das verbrieft wir mit dem Musterring Garantiezertifikat und einer Garantie von 5 Jahren.

Du hast Fragen zu Kollektion oder Qualität?

Du benötigst Stoffmuster oder Info-Materialien?

Unser Service hilft gerne weiter:

Telefon:
+49 (0)5242 592260
E-Mail:
service@musterring.de

Du erreichst uns montags bis freitags, 8:00–17:00 Uhr



Deine Individualität

Wir finden, ein Zuhause sollte man ganz nach seinen Vorstellungen gestalten können. Dafür steht dir bei uns eine ganze Welt an Farben, Formen und Materialien zur Verfügung. Werde zum Designer deines eigenen Wohn-Ichs.



Deine Möbelpflege

Wir möchten, dass du lange Freude an deinen Möbeln hast. Deshalb halten wir unter www.musterring-care.com eine große Auswahl an Pflegemitteln bereit – alle dermatologisch getestet und gesundheitlich unbedenklich.

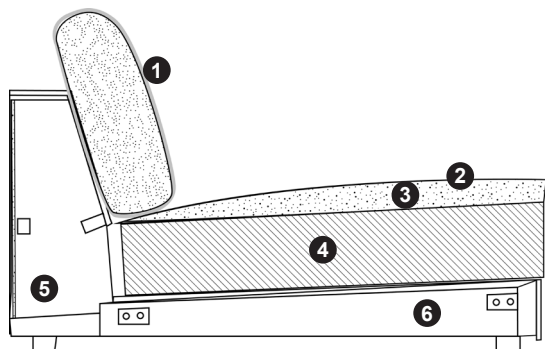


Musterring



Programmbesonderheiten, Programminformationen

Querschnitt und Beschreibung



- ① Bezug Ihrer Wahl.
- ② Abdeckung aus Wattevlies.
- ③ Inlett gefüllt mit hochwertigen Füllstoffen.
- ④ Sitz aus PUR-Schaum (mind. RG 35).
- ⑤ Gestell aus Holz.
- ⑥ Unterfederung mit Stahlwellenfedern.

Programmübersicht

■ Vorschläge	Seite 7
■ Sofa, 1-sitzig, Anreihsofas, Anreihelement (ST1) SR 90 cm	Seite 12
■ Sofa, 1,5-sitzig, Anreihsofas, Anreihelement (ST1) SR 100 cm	Seite 13
■ Sofa, 1,5-sitzig, Anreihsofas, Anreihelement (ST1) SR 120 cm	Seite 14
■ Sofa, 2-sitzig, Anreihsofas, Anreihelement (ST1) SR 90 cm	Seite 15
■ Spitzecke (ST1)	Seite 16
■ Eckelement + 1-Sitzer mit Abschlussteil (ST1)	Seite 17
■ Longchairs (ST1)	Seite 18
■ Megasofa (ST1)	Seite 20
■ Zwischenhocker (ST1)	Seite 21
■ Abschlusshocker (ST1)	Seite 22
■ Sofa, 1,5-sitzig, Anreihsofas, Anreihelement (ST2) SR 100 cm	Seite 24
■ Sofa, 1,5-sitzig, Anreihsofas, Anreihelement (ST2) SR 120 cm	Seite 25
■ Sofa, 2-sitzig, Anreihsofas, Anreihelement (ST2) SR 90 cm	Seite 26
■ Spitzecke (ST2)	Seite 27
■ Eckelement + 1-Sitzer mit Abschlussteil (ST2)	Seite 28
■ Longchairs (ST2)	Seite 29
■ Megasofa (ST2)	Seite 32
■ Zwischenhocker (ST2)	Seite 33
■ Abschlusshocker (ST2)	Seite 34
■ Kombiecken für einen Mix der Sitztiefen ST1 und ST2	Seite 36
■ Hocker	Seite 37
■ Kissen	Seite 38
■ Armlehnkissen, Kopfstütze, Flatterkissen	Seite 39
■ Holztablets	Seite 40
■ Metalltablets	Seite 41
■ Zusammenstellungen	Seite 42

Fußvariante

Kunststoffgleiter

2 Sitztiefen

Sitztiefe 1 (ST1) = 61 cm / Sitztiefe 2 (ST2) = 81 cm

Bitte bei der Bestellung unbedingt angeben. Ein Mix der Sitztiefen ist möglich!

Ein Mix für Eckkombinationen ist mit der „Kombi-Ecke“ möglich (nicht mit der Spitzecke)!

Empfohlene Pflegesets (www.musterring-care.com):

- Stoffe (außer JAB): **3001** Textil- und Microfaser-Pflegeset
- JAB-Stoffe: Destilliertes Wasser
- Leder (außer Movini): **1001** Neuleder-Pflegeset 0-2 Jahre
- Leder (außer Movini): **1002** Leder-Pflegeset mit UV-Schutz ab 2 Jahre
- Leder (außer Movini): **1003** Leder-Reinigerset
- Leder Movini: **2003** Leder-Pflegeset Vintage-/Rauleder

Programmbesonderheiten, Programminformationen

1 Nahtausführung



Standardnaht/Zweinadelnaht

Die Garnfarbe ist dem jeweiligen Bezugsmaterial und dessen Farbe angepasst.

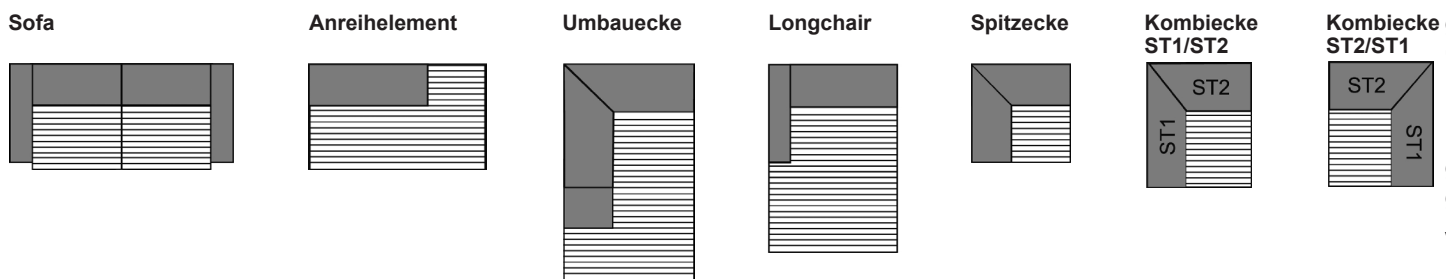
Die Zweinadelnaht gilt für alle Preisgruppen außer Cord, Feincord, Monty und Shaun!

Für Cord, Feincord, Monty und Shaun gilt:
Variante 1 = Standardnaht (einfache Schließnaht), also keine Zweinadelnaht.

Bezug Cord, Feincord und Monty

Die oben genannten Bezüge werden mit einer einfachen Schließnaht genäht. Fadenverlauf siehe Piktogrammbeispiel unten.

Dies ist nur ein Auszug! Die Typenauswahl entnimmt bitte dem Typenplan des gewünschten Modells.

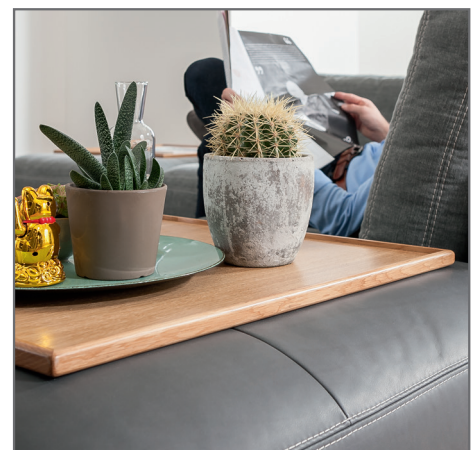


Achtung!

Metalltablett für Hocker

Wähle aus den untenstehenden Farben aus.

Bitte gib immer die Bestellnummer des Tablets und die eindeutige Farbbezeichnung bei deiner Bestellung mit an!



Programmbesonderheiten, Programminformationen

Zubehör

Kissen (ca. 40 x 40 cm), Kissen (ca. 50 x 50 cm), Kissen (ca. 60 x 60 cm), Kissen (ca. 60 x 40 cm), Armlehnkissen (ca. 65 x 65 cm), Kopfstütze (ca. 95 x 25 cm), Flatterkissen quadratisch M (ca. 75 x 75 cm), Flatterkissen quadratisch L (ca. 95 x 95 cm), Holztablett (40 x 27 cm), Holztablett (40 x 50 cm), Holztablett (70 x 70 cm) und Metalltablett (40 x 50 cm), Metalltablett (70 x 70 cm) – gegen Aufpreis lieferbar.

Kammerkissen

Dieses Modell ist mit hochwertigen Kammerkissen ausgestattet. Das Füllmaterial wird innerhalb der Kissen in Kammern gehalten, damit es sich nicht verschiebt. Je nach Art und Stärke des Bezugsmaterials können sich sowohl die Kammern als auch das Füllmaterial mal mehr, mal weniger abzeichnen. Um ein Stauchen des Füllmaterials zu verhindern, gehören diese Sitz- und Rückenkissen nach Gebrauch aufgeschüttelt, wie du es bereits vom Kopfkissen deines Bettes kennst.

Wellenbildung

Durch die unterschiedlichen Beschaffenheiten der Bezugsmaterialien und der verarbeiteten Polyesterwatte neigt dieses besonders leger verarbeitete Modell zur Wellenbildung. Unterstützt wird diese Entwicklung dadurch, dass Stoff und Leder sich unter Einfluss von Körperwärme, Körperfeuchtigkeit und Körpergewicht mehr oder minder dehnen und dadurch „Wellen“ bilden. Wellen, welche durch die Dehnungseigenschaften der verwendeten Stoffe, Leder oder aufgrund großer Polsterflächen entstehen, stellen keinen Sachmangel dar. Es handelt sich um einen natürlichen Vorgang, der als Charaktereigenschaft besonders leger verarbeiteter Modelle zu sehen ist.

Pflegeanleitung

Rückenkissen im Daunencharakter werden heute überwiegend mit Mischungen aus Schaumstoffstäbchen und Polyesterfill gefüllt. Um die Stabilität zu gewährleisten und ein „Wandern“ des Inhalts zu verhindern, sind die Kissen in Kammern gearbeitet. Es ist erforderlich, die Kissen regelmäßig auszuklopfen oder aufzuschütteln.

Verarbeitung von Leder und Stoff

Die Nahtverteilung kann bei Stoff- oder Lederverarbeitung unterschiedlich ausfallen. Die Verarbeitung von Zier-, Kapp- oder Doppelnähten kann in der Stoff- oder Lederausführung unterschiedlich ausfallen. Die Abzeichnung bei Steppmatten und Kissen sind design- oder konstruktionsbedingt.

Sitz

Unterfederung mit dauerelastischen Stahl-Wellenfedern und einer oberseitigen Abdeckung. Sitz aus PUR-Schaum (mind. RG 35), schichtweise aufgebaut in verschiedenen Stärken und Härten aufeinander abgestimmt. Sitz abgedeckt mit einem Inlett (befüllt mit hochwertigen Füllstoffen, die eine Beimischung von Federn enthalten können), abgedeckt mit Wattevlies. Eine „besonders legere Polsterung“ zeichnet sich durch eine sehr weiche/softige Oberfläche aus. Die Bezüge zeigen bereits im Neuzustand ein ausgeprägtes Wellenbild, das design, modell- und konstruktionsbedingt ist. Die Polsterung wird sich der Körperform anpassen bzw. die Sitzfestigkeit leicht nachlassen. Geringfügige Unterschiede in der Sitzhärte bei Anbaugruppen sind konstruktionsbedingt und daher kein Beanstandungsgrund.

Rücken

Alle Rückenspannteile werden standardmäßig im jeweiligen Originalbezug geliefert. Materialbezogene Hinweise bei Stoffen und Leder findest du in unseren Stoff- und Ledermusterwagen auf der Rückseite bei den einzelnen Stoffen und Lederqualitäten. Lose Rückenkissen (Kammerkissen) mit einem Inlett (befüllt mit hochwertigen Füllstoffen, die eine Beimischung von Federn enthalten können).

Achtung:

Sofern das Modell in Leder bestellt wird, können zusätzlich Nähte entstehen. Die Arm- und Rückenlehnen sind nicht zum Sitzen geeignet. Die maximale Belastbarkeit beträgt ca. 15 kg.

Die warentypischen Produkteigenschaften sowie wichtige Hinweise zum Schutz deiner Fußböden entnehme bitte der Gebrauchs- und Pflegeanleitung (www.musterring.com). Für nutzungsbedingte Eindrücke oder Abriebspuren auf empfindlichen Böden wird keine Haftung übernommen.

Vorschläge

	Best.-Nr. / Maße Beschreibung		EUR
	Vorschlag 1 90395 (ST2) bestehend aus: ■ Anreihsofa, 1,5-sitzig, Armlehne links (B 146 cm) ■ Anreihsofa, 1,5-sitzig, Armlehne rechts (B 146 cm) ca. B 292, H 81, SH 43, T 124, ST 81 cm	Stoffgruppe Cord & Feincord	1798,- (VZ)
		Stoffgruppe 2/6	1898,- (VZ)
		Stoffgruppe 3/8	1998,- (VZ)
	Vorschlag 2A 90379 (ST2) bestehend aus: ■ Anreihsofa, 1,5-sitzig, medium, Armlehne links (B 126 cm) ■ Anreielement, 1,5-sitzig, medium (B 100 cm) ■ Spitzecke, klein (B 120 cm) ■ Anreielement, 1,5-sitzig, medium (B 100 cm) ■ Abschlusshocker, medium, rechts (B 108, T 124 cm) ca. B 346, H 81, SH 43, T 328, ST 81 cm Gegen Aufpreis: 1 x 70330 (ST2) Zwischenhocker, medium (B 100, T 124 cm) Stoffgruppe 3/8 (Yelda) 1 x 70330 (ST2) Zwischenhocker, medium (B 100, T 124 cm) Stoffgruppe 4/10	Stoffgruppe Yelda	3898,- (VZ)
		Stoffgruppe 4/10	4298,- (VZ)
			399,- (VZ)
			429,- (VZ)
	Vorschlag 2B 90380 (ST2) bestehend aus: ■ Abschlusshocker, medium, links (B 108, T 124 cm) ■ Anreielement, 1,5-sitzig, medium (B 100 cm) ■ Spitzecke, klein (B 120 cm) ■ Anreielement, 1,5-sitzig, medium (B 100 cm) ■ Anreihsofa, 1,5-sitzig, medium, Armlehne rechts (B 126 cm) ca. B 346, H 81, SH 43, T 328, ST 81 cm Gegen Aufpreis: 1 x 70330 (ST2) Zwischenhocker, medium (B 100, T 124 cm) Stoffgruppe 3/8 (Yelda) 1 x 70330 (ST2) Zwischenhocker, medium (B 100, T 124 cm) Stoffgruppe 4/10	Stoffgruppe Yelda	3898,- (VZ)
		Stoffgruppe 4/10	4298,- (VZ)
			399,- (VZ)
			429,- (VZ)
	Vorschlag 3A 90381 bestehend aus: ■ Abschlusshocker (ST2), medium, links (B 108, T 124 cm) ■ Anreielement (ST2), 1,5-sitzig, medium (B 100 cm) ■ Kombiecke (ST2/ST1) (100 x 120 cm) ■ Anreielement (ST1), 1,5-sitzig, medium (B 100 cm) ■ Longchair (ST1), groß, Armlehne rechts (B 146, T 147 cm) ca. B 308, T 366 cm Gegen Aufpreis: 1 x 70330 (ST1) Zwischenhocker, medium (B 100, T 104 cm) Stoffgruppe 4/10	Stoffgruppe 4/10	4698,- (VZ)
			429,- (VZ)


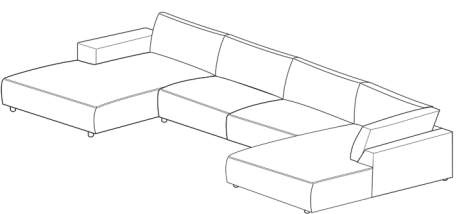
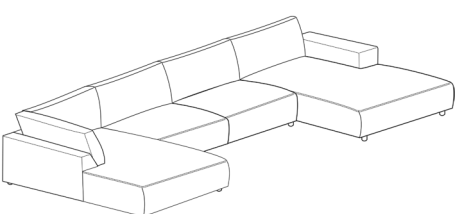
Vorschläge

	Best.-Nr. / Maße Beschreibung	EUR
	<p>Vorschlag 3B 90382 Stoffgruppe 4/10</p> <p>bestehend aus:</p> <ul style="list-style-type: none"> ■ Longchair (ST1), groß, Armlehne links (B 146, T 147 cm) ■ Anreihelement (ST1), 1,5-sitzig, medium (B 100 cm) ■ Kombiecke (ST1/ST2) (120 x 100 cm) ■ Anreihelement (ST2), 1,5-sitzig, medium (B 100 cm) ■ Abschlusshocker (ST2), medium, rechts (B108, T 124 cm) <p>ca. B 308, T 366 cm</p> <p>Gegen Aufpreis: 1 x 70330 (ST1) Zwischenhocker, medium (B 100, T 104 cm) Stoffgruppe 4/10</p>	<p>4698,- (VZ)</p> <p>429,- (VZ)</p>
	<p>Vorschlag 4A 90383 Stoffgruppe 4/10</p> <p>bestehend aus:</p> <ul style="list-style-type: none"> ■ Abschlusshocker (ST1), medium, links (B 108, T 104 cm) ■ Anreihelement (ST1), 1,5-sitzig, medium (B 100 cm) ■ Kombiecke (ST1/ST2) (120 x 100 cm) ■ Anreihelement (ST2), 1,5-sitzig, medium (B 100 cm) ■ Longchair (ST2), groß, Armlehne rechts (B 146, T 167 cm) <p>ca. H 81, SH 43, ST 81 cm Schenkelmaß ca. 328 x 346 x 167 cm</p> <p>Gegen Aufpreis: 1 x 70330 (ST2) Zwischenhocker, medium (B 100, T 124 cm) Stoffgruppe 4/10</p>	<p>4898,- (VZ)</p> <p>429,- (VZ)</p>
	<p>Vorschlag 4B 90384 Stoffgruppe 4/10</p> <p>bestehend aus:</p> <ul style="list-style-type: none"> ■ Longchair (ST2), groß, Armlehne links (B 146, T 167 cm) ■ Anreihelement (ST2), 1,5-sitzig, medium (B 100 cm) ■ Kombiecke (ST2/ST1) (100 x 120 cm) ■ Anreihelement (ST1), 1,5-sitzig, medium (B 100 cm) ■ Abschlusshocker (ST1), medium, rechts (B 108, T 104 cm) <p>ca. H 81, SH 43, ST 81 cm Schenkelmaß ca. 328 x 346 x 167 cm</p> <p>Gegen Aufpreis: 1 x 70330 (ST2) Zwischenhocker, medium (B 100, T 124 cm) Stoffgruppe 4/10</p>	<p>4898,- (VZ)</p> <p>429,- (VZ)</p>
	<p>Vorschlag 5A 90385 Stoffgruppe 2/6</p> <p>bestehend aus:</p> <ul style="list-style-type: none"> ■ Abschlusshocker (ST2), links (B 128, T 124 cm) ■ Anreihelement (ST2), 1,5-sitzig (B 120 cm) ■ Kombiecke (ST2/ST1) (100 x 120 cm) ■ Anreihsofa (ST1), 1,5-sitzig, medium, Armlehne rechts (B 126 cm) <p>ca. H 81, SH 43, ST 81 cm Schenkelmaß ca. 348 x 246 cm</p> <p>Gegen Aufpreis: 1 x 70330 (ST1) Zwischenhocker, medium (B 100, T 104 cm) Stoffgruppe 2/6</p>	<p>3198,- (VZ)</p> <p>369,- (VZ)</p>

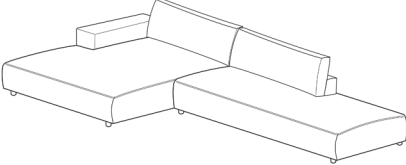
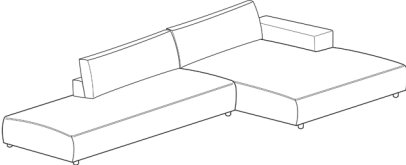
Vorschläge

	Best.-Nr. / Maße Beschreibung		EUR
	Vorschlag 5B 90386 bestehend aus: ■ Anreihsofa (ST1), 1,5-sitzig, medium, Armlehne links (B 126 cm) ■ Kombiecke (ST1/ST2) (120 x 100 cm) ■ Anreihelement (ST2), 1,5-sitzig (B 120 cm) ■ Abschlusshocker (ST2), rechts (B 128, T 124 cm) ca. H 81, SH 43, ST 81 cm Schenkelmaß ca. 348 x 246 cm Gegen Aufpreis: 1 x 70330 (ST1) Zwischenhocker, medium (B 100, T 104 cm) Stoffgruppe 2/6	Stoffgruppe 2/6	3198,- (VZ)
			369,- (VZ)
	Vorschlag 6A 90387 (ST2) bestehend aus: ■ Anreihsofa, 1,5-sitzig, Armlehne links (B 146 cm) ■ Longchair long, groß, Armlehne rechts (B 150, T 190 cm) ca. H 81, SH 43, ST 81 cm Schenkelmaß ca. 296 x 190 cm	Stoffgruppe Monty	2498,- (VZ)
		Stoffgruppe Cord & Feincord	2198,- (VZ)
		Stoffgruppe 2/6	2298,- (VZ)
		Stoffgruppe Simply Clean	2298,- (VZ)
	Vorschlag 6B 90388 (ST2) bestehend aus: ■ Longchair long, groß, Armlehne links (B 150, T 190 cm) ■ Anreihsofa, 1,5-sitzig, Armlehne rechts (B 146 cm) ca. H 81, SH 43, ST 81 cm Schenkelmaß ca. 190 x 296 cm	Stoffgruppe Monty	2498,- (VZ)
		Stoffgruppe Cord & Feincord	2198,- (VZ)
		Stoffgruppe 2/6	2298,- (VZ)
		Stoffgruppe Simply Clean	2298,- (VZ)
	Vorschlag 7 22002 (ST1) bestehend aus: ■ Sofa, 2-sitzig, Sitzraster 90 cm inkl. 2 Rückenkissen ca. B 232, H 81, SH 43, T 104, ST 61 cm	Stoffgruppe 2/6	1348,- (VZ)


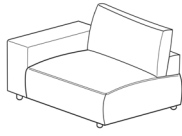

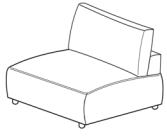
Vorschläge

	Best.-Nr. / Maße Beschreibung	EUR
	<p>Vorschlag 8 22002 (ST2) bestehend aus:</p> <ul style="list-style-type: none"> ■ Sofa, 2-sitzig, Sitzraster 90 cm inkl. 2 Rückenkissen <p>ca. B 232, H 81, SH 43, T 124, ST 81 cm</p>	<p>Stoffgruppe 2/6</p> <p>1398,- (VZ)</p>
	<p>Vorschlag 10A 90390 (ST2) bestehend aus:</p> <ul style="list-style-type: none"> ■ Longchair, long, Armlehne links, inkl. 1 Rückenkissen (B 130, T 190 cm) ■ Anreihenelement, 2-sitzig, ohne Armlehne, inkl. 2 Rückenkissen (B 180 cm) ■ Umbauecke rechts, inkl. 2 Rückenkissen (B 124, T 224 cm) <p>ca. H 81, SH 43, ST 81 cm Schenkelmaß ca. 190 x 434 x 224 cm</p>	<p>Stoffgruppe 2/6</p> <p>3998,- (VZ)</p> <p>Stoffgruppe Monty</p> <p>3998,- (VZ)</p>
	<p>Vorschlag 10B 90391 (ST2) bestehend aus:</p> <ul style="list-style-type: none"> ■ Umbauecke links, inkl. 2 Rückenkissen (B 124, T 224 cm) ■ Anreihenelement, 2-sitzig, ohne Armlehne, inkl. 2 Rückenkissen (B 180 cm) ■ Longchair long, Armlehne rechts, inkl. 1 Rückenkissen (B 130, T 190 cm) <p>ca. H 81, SH 43, ST 81 cm Schenkelmaß ca. 224 x 434 x 190 cm</p>	<p>Stoffgruppe 2/6</p> <p>3998,- (VZ)</p> <p>Stoffgruppe Monty</p> <p>3998,- (VZ)</p>

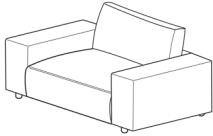
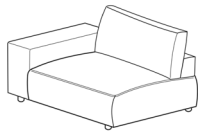


Vorschläge

	Best.-Nr. / Maße Beschreibung	EUR
	<p>Vorschlag 11A 90392 (ST2) bestehend aus:</p> <ul style="list-style-type: none"> ■ Longchair, long, groß, Armlehne links, inkl. 1 Rückenkissen (B 150, T 190 cm) ■ Abschlusselement, 1,5-sitzig, medium, fester Hocker rechts, inkl. 1 Rückenkissen (B 124, T 180 cm) <p>ca. H 81, SH 43, ST 81 cm Schenkelmaß ca. 330 x 190 cm</p>	<p>Stoffgruppe Monty</p> <p>2298,- (VZ)</p>
	<p>Vorschlag 11B 90393 (ST2) bestehend aus:</p> <ul style="list-style-type: none"> ■ Abschlusselement, 1,5-sitzig, medium, fester Hocker links, inkl. 1 Rückenkissen (B 124, T 180 cm) ■ Longchair long, groß, Armlehne rechts, inkl. 1 Rückenkissen (B 150, T 190 cm) <p>ca. H 81, SH 43, ST 81 cm Schenkelmaß ca. 190 x 330 cm</p>	<p>Stoffgruppe Monty</p> <p>2298,- (VZ)</p>

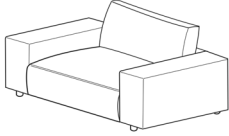

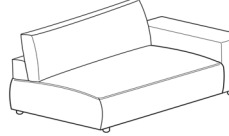
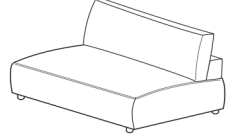
Sofa, 1-sitzig, Anreihsofas, Anreihelement (ST1) SR 90 cm

				
Maße	ca. B 142, H 81, SH 43, T 104, ST 61 cm	ca. B 116, H 81, SH 43, T 104, ST 61 cm	ca. B 116, H 81, SH 43, T 104, ST 61 cm	ca. B 90, H 81, SH 43, T 104, ST 61 cm
Artikel	Sofa, 1-sitzig, inkl. 1 Rückenkissen	Anreihsofa, 1-sitzig, Armlehne links, inkl. 1 Rückenkissen	Anreihsofa, 1-sitzig, Armlehne rechts, inkl. 1 Rückenkissen	Anreihelement, 1-sitzig, ohne Armlehne, inkl. 1 Rückenkissen
Best.-Nr.	21002 (ST1)	21001 (ST1)	21003 (ST1)	21000 (ST1)
Ausführung				
Stoffgruppe 2/6	935,-	804,-	804,-	676,-
Stoffgruppe 3/8	998,-	857,-	857,-	719,-
Stoffgruppe 4/10	1083,-	922,-	922,-	772,-
Stoffgruppe 5/12	1148,-	978,-	978,-	819,-
Stoffgruppe JAB 0	1315,-	1103,-	1103,-	911,-
Ledergruppe C/D	1799,-	1500,-	1500,-	1199,-
Ledergruppe L/H	1880,-	1565,-	1565,-	1246,-
Ledergruppe J	2085,-	1739,-	1739,-	1386,-
Ledergruppe T	2587,-	2139,-	2139,-	1681,-

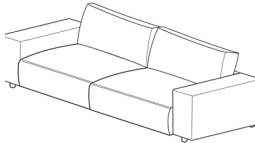
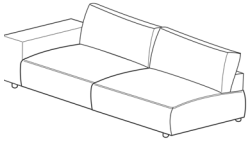
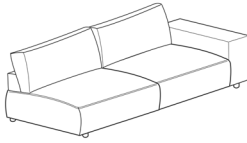

Sofa, 1,5-sitzig, Anreihsofas, Anreihelement (ST1) SR 100 cm

				
Maße	ca. B 152, H 81, SH 43, T 104, ST 61 cm	ca. B 126, H 81, SH 43, T 104, ST 61 cm	ca. B 126, H 81, SH 43, T 104, ST 61 cm	ca. B 100, H 81, SH 43, T 104, ST 61 cm
Artikel	Sofa, medium, 1,5-sitzig, inkl. 1 Rückenkissen	Anreihsofa, medium, 1,5-sitzig, Armlehne links, inkl. 1 Rückenkissen	Anreihsofa, medium, 1,5-sitzig, Armlehne rechts, inkl. 1 Rückenkissen	Anreihelement, medium, 1,5-sitzig, ohne Armlehne, inkl. 1 Rückenkissen
Best.-Nr.	21532 (ST1)	21531 (ST1)	21533 (ST1)	21530 (ST1)
Ausführung				
Stoffgruppe 2/6	940,-	911,-	911,-	775,-
Stoffgruppe 3/8	1000,-	964,-	964,-	822,-
Stoffgruppe 4/10	1092,-	1040,-	1040,-	882,-
Stoffgruppe 5/12	1156,-	1103,-	1103,-	935,-
Stoffgruppe JAB 0	1342,-	1197,-	1197,-	1000,-
Ledergruppe C/D	1813,-	1759,-	1759,-	1502,-
Ledergruppe L/H	1869,-	1813,-	1813,-	1581,-
Ledergruppe J	2112,-	2045,-	2045,-	1753,-
Ledergruppe T	2619,-	2563,-	2563,-	2041,-


Sofa, 1,5-sitzig, Anreihsofas, Anreihelement (ST1) SR 120 cm

				
Maße	ca. B 172, H 81, SH 43, T 104, ST 61 cm	ca. B 146, H 81, SH 43, T 104, ST 61 cm	ca. B 146, H 81, SH 43, T 104, ST 61 cm	ca. B 120, H 81, SH 43, T 104, ST 61 cm
Artikel	Sofa, 1,5-sitzig, inkl. 1 Rückenkissen	Anreihsofa, 1,5-sitzig, Armlehne links, inkl. 1 Rückenkissen	Anreihsofa, 1,5-sitzig, Armlehne rechts, inkl. 1 Rückenkissen	Anreihelement, 1,5-sitzig, ohne Armlehne, inkl. 1 Rückenkissen
Best.-Nr.	21502 (ST1)	21501 (ST1)	21503 (ST1)	21500 (ST1)
Ausführung				
Stoffgruppe 2/6	1036,-	973,-	973,-	875,-
Stoffgruppe 3/8	1107,-	1036,-	1036,-	920,-
Stoffgruppe 4/10	1210,-	1121,-	1121,-	993,-
Stoffgruppe 5/12	1284,-	1188,-	1188,-	1054,-
Stoffgruppe JAB 0	1489,-	1315,-	1315,-	1121,-
Ledergruppe C/D	2005,-	1967,-	1967,-	1632,-
Ledergruppe L/H	2096,-	2096,-	2096,-	1697,-
Ledergruppe J	2328,-	2239,-	2239,-	1889,-
Ledergruppe T	2891,-	2730,-	2730,-	2183,-

Sofa, 2-sitzig, Anreihsofas, Anreihelement (ST1) SR 90 cm

				
Maße	ca. B 232, H 81, SH 43, T 104, ST 61 cm	ca. B 206, H 81, SH 43, T 104, ST 61 cm	ca. B 206, H 81, SH 43, T 104, ST 61 cm	ca. B 180, H 81, SH 43, T 104, ST 61 cm
Artikel	Sofa, 2-sitzig, inkl. 2 Rückenkissen	Anreihsofa, 2-sitzig, Armlehne links, inkl. 2 Rückenkissen	Anreihsofa, 2-sitzig, Armlehne rechts, inkl. 2 Rückenkissen	Anreihelement, 2-sitzig, ohne Armlehne, inkl. 2 Rückenkissen
Best.-Nr.	22002 (ST1)	22001 (ST1)	22003 (ST1)	22000 (ST1)
Ausführung				
Stoffgruppe 2/6	1348,- (VZ)	1326,-	1326,-	1177,-
Stoffgruppe 3/8	1592,-	1413,-	1413,-	1235,-
Stoffgruppe 4/10	1766,-	1592,-	1592,-	1382,-
Stoffgruppe 5/12	1871,-	1688,-	1688,-	1465,-
Stoffgruppe JAB 0	2076,-	1853,-	1853,-	1612,-
Ledergruppe C/D	2619,-	2326,-	2326,-	2029,-
Ledergruppe L/H	2768,-	2447,-	2447,-	2121,-
Ledergruppe J	3092,-	2710,-	2710,-	2326,-
Ledergruppe T	3893,-	3434,-	3434,-	2976,-

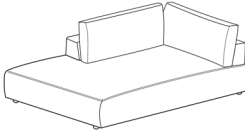
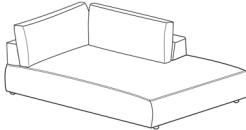
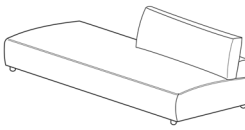
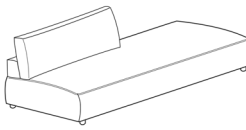
Spitzecke (ST1)

			
Maße	ca. B 100, H 81, SH 43, T 100, ST 61 cm		
Artikel	Spitzecke, klein, inkl. 2 Rückenkissen		
Best.-Nr.	66024 (ST1)		

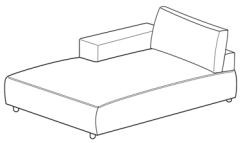
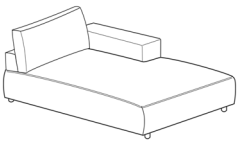
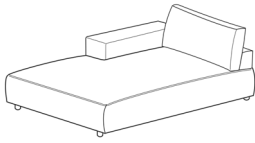
Ausführung

Stoffgruppe 2/6	911,-		
Stoffgruppe 3/8	973,-		
Stoffgruppe 4/10	1056,-		
Stoffgruppe 5/12	1118,-		
Stoffgruppe JAB 0	1185,-		
Ledergruppe C/D	1967,-		
Ledergruppe L/H	2076,-		
Ledergruppe J	2311,-		
Ledergruppe T	2733,-		

Eckelement + 1-Sitzer mit Abschlussteil (ST1)

				
Maße	ca. B 104, H 81, SH 43, T 204, ST 61 cm	ca. B 104, H 81, SH 43, T 204, ST 61 cm	ca. B 180, H 81, SH 43, T 104, ST 61 cm	ca. B 180, H 81, SH 43, T 104, ST 61 cm
Artikel	Eckelement + 1-Sitzer mit Abschlussteil links, inkl. 2 Rückenkissen	Eckelement + 1-Sitzer mit Abschlussteil rechts, inkl. 2 Rückenkissen	Abschlusselement, 1,5-sitzig, medium, fester Hocker links, inkl. 1 Rückenkissen	Abschlusselement, 1,5-sitzig, medium, fester Hocker rechts, inkl. 1 Rückenkissen
Best.-Nr.	62601 (ST1)	62603 (ST1)	60531 (ST1)	60533 (ST1)
Ausführung				
Stoffgruppe 2/6	1386,-	1386,-	1125,-	1125,-
Stoffgruppe 3/8	1471,-	1471,-	1181,-	1181,-
Stoffgruppe 4/10	1594,-	1594,-	1228,-	1228,-
Stoffgruppe 5/12	1690,-	1690,-	1302,-	1302,-
Stoffgruppe JAB 0	1855,-	1855,-	1473,-	1473,-
Ledergruppe C/D	2273,-	2273,-	1726,-	1726,-
Ledergruppe L/H	2416,-	2416,-	1797,-	1797,-
Ledergruppe J	2652,-	2652,-	1915,-	1915,-
Ledergruppe T	3288,-	3288,-	2389,-	2389,-



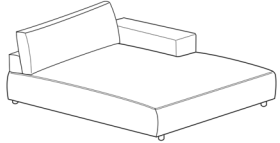
Longchairs (ST1)

			
Maße	ca. B 116, H 81, SH 43, T 147, ST 61 cm	ca. B 116, H 81, SH 43, T 147, ST 61 cm	ca. B 126, H 81, SH 43, T 147, ST 61 cm
Artikel	Longchair, klein, Armlehne links, inkl. 1 Rückenkissen	Longchair, klein, Armlehne rechts, inkl. 1 Rückenkissen	Longchair, Armlehne links, inkl. 1 Rückenkissen
Best.-Nr.	61721 (ST1)	61723 (ST1)	61701 (ST1)

Ausführung

Stoffgruppe 2/6	1000,-	1000,-	1230,-
Stoffgruppe 3/8	1058,-	1058,-	1297,-
Stoffgruppe 4/10	1143,-	1143,-	1391,-
Stoffgruppe 5/12	1212,-	1212,-	1473,-
Stoffgruppe JAB 0	1373,-	1373,-	1538,-
Ledergruppe C/D	1842,-	1842,-	2259,-
Ledergruppe L/H	1918,-	1918,-	2344,-
Ledergruppe J	2130,-	2130,-	2608,-
Ledergruppe T	2603,-	2603,-	3079,-


Longchairs (ST1)

			
Maße	ca. B 126, H 81, SH 43, T 147, ST 61 cm	ca. B 146, H 81, SH 43, T 147, ST 61 cm	ca. B 146, H 81, SH 43, T 147, ST 61 cm
Artikel	Longchair, Armlehne rechts, inkl. 1 Rückenkissen	Longchair, groß, Armlehne links, inkl. 1 Rückenkissen	Longchair, groß, Armlehne rechts, inkl. 1 Rückenkissen
Best.-Nr.	61703 (ST1)	61741 (ST1)	61743 (ST1)

Ausführung

Stoffgruppe 2/6	1230,-	1364,-	1364,-
Stoffgruppe 3/8	1297,-	1435,-	1435,-
Stoffgruppe 4/10	1391,-	1545,-	1545,-
Stoffgruppe 5/12	1473,-	1639,-	1639,-
Stoffgruppe JAB 0	1538,-	1710,-	1710,-
Ledergruppe C/D	2259,-	2554,-	2554,-
Ledergruppe L/H	2344,-	2654,-	2654,-
Ledergruppe J	2608,-	2954,-	2954,-
Ledergruppe T	3079,-	3507,-	3507,-

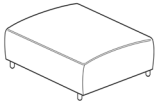
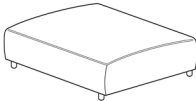
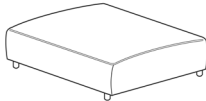
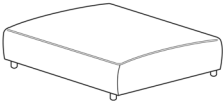
Megasofa (ST1)

			
Maße	ca. B 292, H 81, SH 43, T 147, ST 107 cm		
Artikel	Megasofa, inkl. 2 Rückenkissen bestehend aus: Longchair, groß, Armlehne links, Longchair, groß, Armlehne rechts,		
Best.-Nr.	90389 (ST1)		

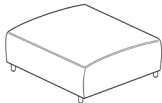
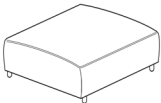
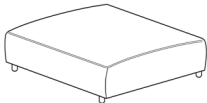
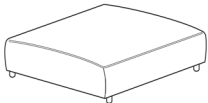
Ausführung

Stoffgruppe 2/6	2728,-		
Stoffgruppe 3/8	2871,-		
Stoffgruppe 4/10	3090,-		
Stoffgruppe 5/12	3275,-		
Stoffgruppe JAB 0	3420,-		
Ledergruppe C/D	5108,-		
Ledergruppe L/H	5309,-		
Ledergruppe J	5907,-		
Ledergruppe T	7015,-		

Zwischenhocker (ST1)

				
Maße	ca. B 50, H 43, T 104 cm	ca. B 90, H 43, T 104 cm	ca. B 100, H 43, T 104 cm	ca. B 120, H 43, T 104 cm
Artikel	Zwischenhocker, mini	Zwischenhocker, klein	Zwischenhocker, medium	Zwischenhocker
Best.-Nr.	70310 (ST1)	70320 (ST1)	70330 (ST1)	70300 (ST1)
Ausführung				
Stoffgruppe 2/6	348,-	380,-	369,- (VZ)	583,-
Stoffgruppe 3/8	368,-	400,-	426,-	614,-
Stoffgruppe 4/10	397,-	433,-	429,- (VZ)	659,-
Stoffgruppe 5/12	422,-	460,-	482,-	699,-
Stoffgruppe JAB 0	471,-	583,-	614,-	770,-
Ledergruppe C/D	551,-	770,-	1002,-	1094,-
Ledergruppe L/H	574,-	795,-	1040,-	1145,-
Ledergruppe J	634,-	882,-	1154,-	1270,-
Ledergruppe T	764,-	1034,-	1308,-	1438,-

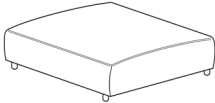
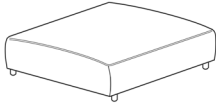
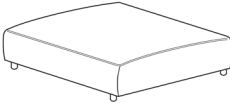

Abschlusshocker (ST1)

				
Maße	ca. B 58, H 43, T 104 cm	ca. B 58, H 43, T 104 cm	ca. B 98, H 43, T 104 cm	ca. B 98, H 43, T 104 cm
Artikel	Abschlusshocker, links mini	Abschlusshocker, rechts, mini	Abschlusshocker, links, klein	Abschlusshocker, rechts, klein
Best.-Nr.	70411 (ST1)	70413 (ST1)	70421 (ST1)	70423 (ST1)

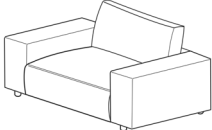
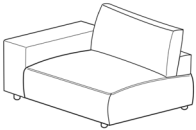
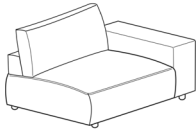

Ausführung

Stoffgruppe 2/6	402,-	402,-	433,-	433,-
Stoffgruppe 3/8	424,-	424,-	455,-	455,-
Stoffgruppe 4/10	455,-	455,-	491,-	491,-
Stoffgruppe 5/12	482,-	482,-	520,-	520,-
Stoffgruppe JAB 0	509,-	509,-	641,-	641,-
Ledergruppe C/D	567,-	567,-	793,-	793,-
Ledergruppe L/H	589,-	589,-	819,-	819,-
Ledergruppe J	652,-	652,-	906,-	906,-
Ledergruppe T	781,-	781,-	1065,-	1065,-

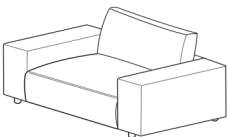
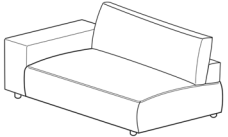
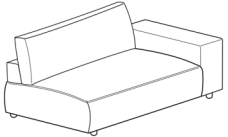
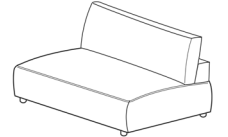
Abschlusshocker (ST1)

				
Maße	ca. B 108, H 43, T 104 cm	ca. B 108, H 43, T 104 cm	ca. B 128, H 43, T 104 cm	ca. B 128, H 43, T 104 cm
Artikel	Abschlusshocker, links, medium	Abschlusshocker, rechts, medium	Abschlusshocker, links	Abschlusshocker, rechts
Best.-Nr.	70431 (ST1)	70433 (ST1)	70401 (ST1)	70403 (ST1)
Ausführung				
Stoffgruppe 2/6	592,-	592,-	668,-	668,-
Stoffgruppe 3/8	621,-	621,-	710,-	710,-
Stoffgruppe 4/10	668,-	668,-	761,-	761,-
Stoffgruppe 5/12	708,-	708,-	806,-	806,-
Stoffgruppe JAB 0	750,-	750,-	837,-	837,-
Ledergruppe C/D	1011,-	1011,-	1125,-	1125,-
Ledergruppe L/H	1058,-	1058,-	1177,-	1177,-
Ledergruppe J	1177,-	1177,-	1308,-	1308,-
Ledergruppe T	1328,-	1328,-	1471,-	1471,-

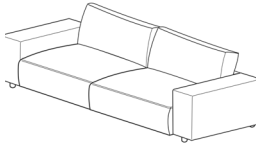
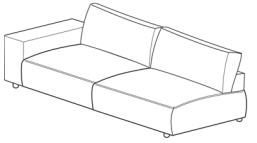
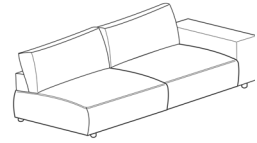
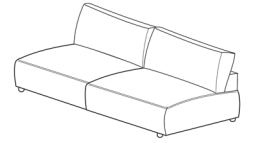
Sofa, 1,5-sitzig, Anreihsofas, Anreihelement (ST2) SR 100 cm

				
Maße	ca. B 152, H 81, SH 43, T 124, ST 81 cm	ca. B 126, H 81, SH 43, T 124, ST 81 cm	ca. B 126, H 81, SH 43, T 124, ST 81 cm	ca. B 100, H 81, SH 43, T 124, ST 81 cm
Artikel	Sofa, medium, 1,5-sitzig, inkl. 1 Rückenkissen	Anreihsofa, medium, 1,5-sitzig, Armlehne links, inkl. 1 Rückenkissen	Anreihsofa, medium, 1,5-sitzig, Armlehne rechts, inkl. 1 Rückenkissen	Anreihelement, medium, 1,5-sitzig, ohne Armlehne, inkl. 1 Rückenkissen
Best.-Nr.	21532 (ST2)	21531 (ST2)	21533 (ST2)	21530 (ST2)
Ausführung				
Stoffgruppe 2/6	964,-	940,-	940,-	797,-
Stoffgruppe 3/8	1029,-	1000,-	1000,-	842,-
Stoffgruppe 4/10	1127,-	1076,-	1076,-	911,-
Stoffgruppe 5/12	1194,-	1141,-	1141,-	964,-
Stoffgruppe JAB 0	1442,-	1284,-	1284,-	1076,-
Ledergruppe C/D	1871,-	1815,-	1815,-	1552,-
Ledergruppe L/H	1958,-	1898,-	1898,-	1632,-
Ledergruppe J	2174,-	2112,-	2112,-	1811,-
Ledergruppe T	2704,-	2643,-	2643,-	2103,-


Sofa, 1,5-sitzig, Anreihsofas, Anreihelement (ST2) SR 120 cm

				
Maße	ca. B 172, H 81, SH 43, T 124, ST 81 cm	ca. B 146, H 81, SH 43, T 124, ST 81 cm	ca. B 146, H 81, SH 43, T 124, ST 81 cm	ca. B 120, H 81, SH 43, T 124, ST 81 cm
Artikel	Sofa, 1,5-sitzig, inkl. 1 Rückenkissen	Anreihsofa, 1,5-sitzig, Armlehne links, inkl. 1 Rückenkissen	Anreihsofa, 1,5-sitzig, Armlehne rechts, inkl. 1 Rückenkissen	Anreihelement, 1,5-sitzig, ohne Armlehne, inkl. 1 Rückenkissen
Best.-Nr.	21502 (ST2)	21501 (ST2)	21503 (ST2)	21500 (ST2)
Ausführung				
Stoffgruppe 2/6	1067,-	1009,-	1009,-	900,-
Stoffgruppe 3/8	1141,-	1067,-	1067,-	949,-
Stoffgruppe 4/10	1246,-	1152,-	1152,-	1025,-
Stoffgruppe 5/12	1319,-	1221,-	1221,-	1087,-
Stoffgruppe JAB 0	1587,-	1406,-	1406,-	1203,-
Ledergruppe C/D	2067,-	2025,-	2025,-	1683,-
Ledergruppe L/H	2166,-	2166,-	2166,-	1748,-
Ledergruppe J	2404,-	2315,-	2315,-	1945,-
Ledergruppe T	2983,-	2811,-	2811,-	2313,-

Sofa, 2-sitzig, Anreihsofas, Anreihelement (ST2) SR 90 cm

				
Maße	ca. B 232, H 81, SH 43, T 124, ST 81 cm	ca. B 206, H 81/88, SH 43, T 124, ST 81 cm	ca. B 206, H 81, SH 43, T 124, ST 81 cm	ca. B 180, H 81, SH 43, T 124, ST 81 cm
Artikel	Sofa, 2-sitzig, inkl. 2 Rückenkissen	Anreihsofa, 2-sitzig, Armlehne links, inkl. 2 Rückenkissen	Anreihsofa, 2-sitzig, Armlehne rechts, inkl. 2 Rückenkissen	Anreihelement, 2-sitzig, ohne Armlehne, inkl. 2 Rückenkissen
Best.-Nr.	22002 (ST2)	22001 (ST2)	22003 (ST2)	22000 (ST2)
Ausführung				
Stoffgruppe 2/6	1430,- (VZ)	1413,-	1413,-	1266,-
Stoffgruppe 3/8	1681,-	1500,-	1500,-	1326,-
Stoffgruppe 4/10	1855,-	1681,-	1681,-	1469,-
Stoffgruppe 5/12	1967,-	1782,-	1782,-	1556,-
Stoffgruppe JAB 0	2219,-	1980,-	1980,-	1726,-
Ledergruppe C/D	2800,-	2447,-	2447,-	2121,-
Ledergruppe L/H	2949,-	2590,-	2590,-	2237,-
Ledergruppe J	3271,-	2887,-	2887,-	2503,-
Ledergruppe T	4175,-	3657,-	3657,-	3137,-

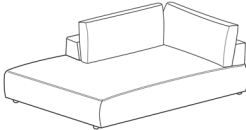
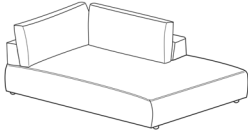
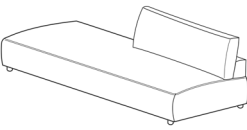
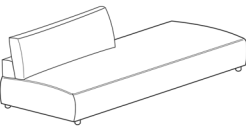
Spitzecke (ST2)

			
Maße	ca. B 120, H 81, SH 43, T 120, ST 81 cm		
Artikel	Spitzecke, klein, inkl. 2 Rückenkissen		
Best.-Nr.	66025 (ST2)		

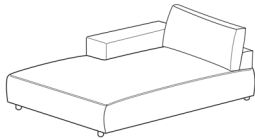

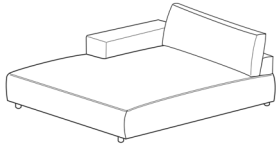
Ausführung

Stoffgruppe 2/6	938,-		
Stoffgruppe 3/8	1009,-		
Stoffgruppe 4/10	1087,-		
Stoffgruppe 5/12	1152,-		
Stoffgruppe JAB 0	1310,-		
Ledergruppe C/D	2023,-		
Ledergruppe L/H	2141,-		
Ledergruppe J	2378,-		
Ledergruppe T	2811,-		

Eckelement + 1-Sitzer mit Abschlussteil (ST2)

				
Maße	ca. B 124, H 81, SH 43, T 224, ST 81 cm	ca. B 124, H 81, SH 43, T 224, ST 81 cm	ca. B 180, H 81, SH 43, T 124, ST 61 cm	ca. B 180, H 81, SH 43, T 124, ST 61 cm
Artikel	Eckelement + 1-Sitzer mit Abschlussteil links, inkl. 2 Rückenkissen	Eckelement + 1-Sitzer mit Abschlussteil rechts, inkl. 2 Rückenkissen	Abschlusselement, 1,5-sitzig, medium, fester Hocker links, inkl. 1 Rückenkissen	Abschlusselement, 1,5-sitzig, medium, fester Hocker rechts, inkl. 1 Rückenkissen
Best.-Nr.	62701 (ST2)	62703 (ST2)	60531 (ST2)	60533 (ST2)
Ausführung				
Stoffgruppe 2/6	1502,-	1502,-	1219,-	1219,-
Stoffgruppe 3/8	1594,-	1594,-	1275,-	1275,-
Stoffgruppe 4/10	1739,-	1739,-	1324,-	1324,-
Stoffgruppe 5/12	1844,-	1844,-	1404,-	1404,-
Stoffgruppe JAB 0	2087,-	2087,-	1585,-	1585,-
Ledergruppe C/D	2567,-	2567,-	1844,-	1844,-
Ledergruppe L/H	2712,-	2712,-	1915,-	1915,-
Ledergruppe J	3007,-	3007,-	2081,-	2081,-
Ledergruppe T	3791,-	3791,-	2554,-	2554,-

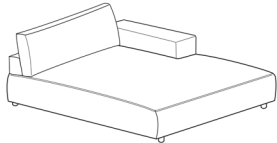
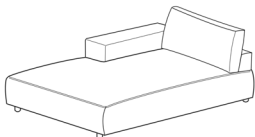
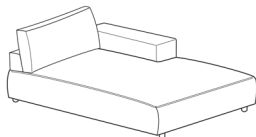
Longchairs (ST2)

			
Maße	ca. B 126, H 81, SH 43, T 167, ST 81 cm	ca. B 126, H 81, SH 43, T 167, ST 81 cm	ca. B 146, H 81, SH 43, T 167, ST 81 cm
Artikel	Longchair, Armlehne links, inkl. 1 Rückenkissen	Longchair, Armlehne rechts, inkl. 1 Rückenkissen	Longchair, groß, Armlehne links, inkl. 1 Rückenkissen
Best.-Nr.	61704 (ST2)	61705 (ST2)	61744 (ST2)

Ausführung

Stoffgruppe 2/6	1266,-	1266,-	1404,-
Stoffgruppe 3/8	1335,-	1335,-	1482,-
Stoffgruppe 4/10	1431,-	1431,-	1594,-
Stoffgruppe 5/12	1516,-	1516,-	1690,-
Stoffgruppe JAB 0	1639,-	1639,-	1822,-
Ledergruppe C/D	2326,-	2326,-	2634,-
Ledergruppe L/H	2418,-	2418,-	2744,-
Ledergruppe J	2690,-	2690,-	3045,-
Ledergruppe T	3177,-	3177,-	3614,-

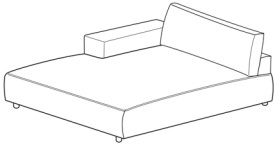
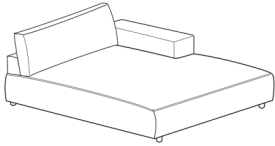
Longchairs (ST2)

			
Maße	ca. B 146, H 81, SH 43, T 167, ST 81 cm	ca. B 130, H 81, SH 43, T 190, ST 81 cm	ca. B 130, H 81, SH 43, T 190, ST 81 cm
Artikel	Longchair, groß, Armlehne rechts, inkl. 1 Rückenkissen	Longchair long, Armlehne links, inkl. 1 Rückenkissen	Longchair long, Armlehne rechts, inkl. 1 Rückenkissen
Best.-Nr.	61745 (ST2)	61708 (ST2)	61709 (ST2)

Ausführung

Stoffgruppe 2/6	1404,-	1438,-	1438,-
Stoffgruppe 3/8	1482,-	1491,-	1491,-
Stoffgruppe 4/10	1594,-	1607,-	1607,-
Stoffgruppe 5/12	1690,-	1703,-	1703,-
Stoffgruppe JAB 0	1822,-	1862,-	1862,-
Ledergruppe C/D	2634,-	2411,-	2411,-
Ledergruppe L/H	2744,-	2558,-	2558,-
Ledergruppe J	3045,-	2853,-	2853,-
Ledergruppe T	3614,-	3617,-	3617,-


Longchairs (ST2)

			
Maße	ca. B 150, H 81, SH 43, T 190, ST 81 cm	ca. B 150, H 81, SH 43, T 190, ST 81 cm	
Artikel	Longchair long, groß, Armlehne links, inkl. 1 Rückenkissen	Longchair long, groß, Armlehne rechts, inkl. 1 Rückenkissen	
Best.-Nr.	61748 (ST2)	61749 (ST2)	

Ausführung

Stoffgruppe 2/6	1583,-	1583,-	
Stoffgruppe 3/8	1645,-	1645,-	
Stoffgruppe 4/10	1773,-	1773,-	
Stoffgruppe 5/12	1880,-	1880,-	
Stoffgruppe JAB 0	2056,-	2056,-	
Ledergruppe C/D	2690,-	2690,-	
Ledergruppe L/H	2849,-	2849,-	
Ledergruppe J	3172,-	3172,-	
Ledergruppe T	4032,-	4032,-	

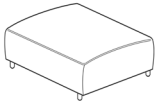
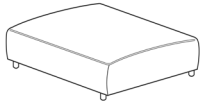
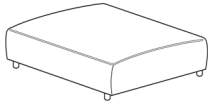
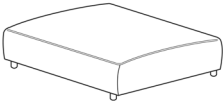
Megasofa (ST2)

			
Maße	ca. B 292, H 81, SH 43, T 167, ST 127 cm		
Artikel	Megasofa, inkl. 2 Rückenkissen		
Best.-Nr.	90394 (ST2)		

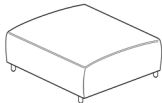
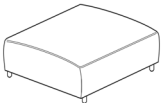
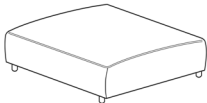
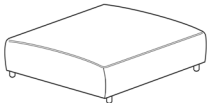
Ausführung

Stoffgruppe 2/6	2808,-		
Stoffgruppe 3/8	2965,-		
Stoffgruppe 4/10	3188,-		
Stoffgruppe 5/12	3380,-		
Stoffgruppe JAB 0	3643,-		
Ledergruppe C/D	5269,-		
Ledergruppe L/H	5487,-		
Ledergruppe J	6090,-		
Ledergruppe T	7229,-		

Zwischenhocker (ST2)

				
Maße	ca. B 50, H 43, T 124 cm	ca. B 90, H 43, T 124 cm	ca. B 100, H 43, T 124 cm	ca. B 120, H 43, T 124 cm
Artikel	Zwischenhocker, mini	Zwischenhocker, klein	Zwischenhocker, medium	Zwischenhocker
Best.-Nr.	70310 (ST2)	70320 (ST2)	70330 (ST2)	70300 (ST2)
Ausführung				
Stoffgruppe 2/6	362,-	393,-	406,-	598,-
Stoffgruppe 3/8	380,-	409,-	438,-	634,-
Stoffgruppe 4/10	406,-	442,-	429,- (VZ)	681,-
Stoffgruppe 5/12	431,-	469,-	498,-	721,-
Stoffgruppe JAB 0	516,-	641,-	701,-	877,-
Ledergruppe C/D	574,-	793,-	1031,-	1130,-
Ledergruppe L/H	592,-	822,-	1076,-	1181,-
Ledergruppe J	654,-	911,-	1192,-	1315,-
Ledergruppe T	784,-	1067,-	1346,-	1482,-

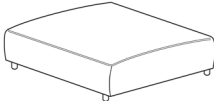
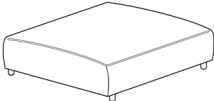
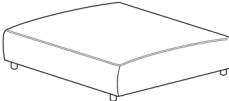
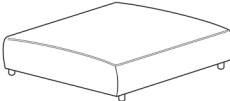
Abschlusshocker (ST2)

				
Maße	ca. B 58, H 43, T 124 cm	ca. B 58, H 43, T 124 cm	ca. B 98, H 43, T 124 cm	ca. B 98, H 43, T 124 cm
Artikel	Abschlusshocker, links, mini	Abschlusshocker, rechts, mini	Abschlusshocker, links, klein	Abschlusshocker, rechts, klein
Best.-Nr.	70411 (ST2)	70413 (ST2)	70421 (ST2)	70423 (ST2)

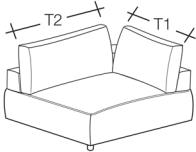
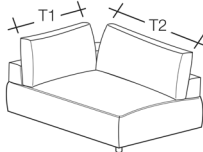
Ausführung

Stoffgruppe 2/6	411,-	411,-	442,-	442,-
Stoffgruppe 3/8	435,-	435,-	469,-	469,-
Stoffgruppe 4/10	469,-	469,-	507,-	507,-
Stoffgruppe 5/12	498,-	498,-	538,-	538,-
Stoffgruppe JAB 0	542,-	542,-	668,-	668,-
Ledergruppe C/D	589,-	589,-	819,-	819,-
Ledergruppe L/H	603,-	603,-	839,-	839,-
Ledergruppe J	670,-	670,-	938,-	938,-
Ledergruppe T	804,-	804,-	1096,-	1096,-

Abschlusshocker (ST2)

				
Maße	ca. B 108, H 43, T 124 cm	ca. B 108, H 43, T 124 cm	ca. B 128, H 43, T 124 cm	ca. B 128, H 43, T 124 cm
Artikel	Abschlusshocker, links, medium	Abschlusshocker, rechts medium	Abschlusshocker, links	Abschlusshocker, rechts
Best.-Nr.	70431 (ST2)	70433 (ST2)	70401 (ST2)	70403 (ST2)
Ausführung				
Stoffgruppe 2/6	605,-	605,-	692,-	692,-
Stoffgruppe 3/8	641,-	641,-	728,-	728,-
Stoffgruppe 4/10	692,-	692,-	786,-	786,-
Stoffgruppe 5/12	734,-	734,-	833,-	833,-
Stoffgruppe JAB 0	819,-	819,-	929,-	929,-
Ledergruppe C/D	1038,-	1038,-	1154,-	1154,-
Ledergruppe L/H	1089,-	1089,-	1212,-	1212,-
Ledergruppe J	1212,-	1212,-	1344,-	1344,-
Ledergruppe T	1369,-	1369,-	1514,-	1514,-





Kombiecken für einen Mix der Sitztiefen ST1 und ST2

		
Maße	ca. H 81, SH 43, T 100/120, ST 61/81 cm	ca. H 81, SH 43, T 100/120, ST 61/81 cm
Artikel	Kombiecke für einen Mix der Sitztiefen ST1 und ST2, links anbaubar mit ST1 und rechts anbaubar mit ST2 inkl. 2 Rückenkissen	Kombiecke für einen Mix der Sitztiefen ST1 und ST2, links anbaubar mit ST2 und rechts anbaubar mit ST1 inkl. 2 Rückenkissen
Best.-Nr.	66500 (ST1/ST2)	66600 (ST2/ST1)

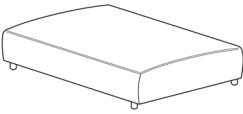
Ausführung

Stoffgruppe 2/6	938,-	938,-
Stoffgruppe 3/8	1009,-	1009,-
Stoffgruppe 4/10	1087,-	1087,-
Stoffgruppe 5/12	1152,-	1152,-
Stoffgruppe JAB 0	1266,-	1266,-
Ledergruppe C/D	2023,-	2023,-
Ledergruppe L/H	2141,-	2141,-
Ledergruppe J	2378,-	2378,-
Ledergruppe T	2811,-	2811,-

Hocker

				
Maße	ca. B 90, H 43, T 90 cm	ca. B 100, H 43, T 100 cm	ca. B 100, H 43, T 104 cm	ca. B 120, H 43, T 120 cm
Artikel	Hocker, klein	Hocker, medium	70330 (ST1) Zwischenhocker, medium (B 100, T 104 cm) Stoff- gruppe 4/10	Hocker
Best.-Nr.	70020	70030	Hocker 70330 ST1 Stoff- gruppe 4/10	70000
Ausführung				
Stoffgruppe 2/6	480,-	491,-	429,- (VZ)	634,-
Stoffgruppe 3/8	498,-	513,-		668,-
Stoffgruppe 4/10	542,-	542,-		723,-
Stoffgruppe 5/12	576,-	576,-		766,-
Stoffgruppe JAB 0	612,-	625,-		851,-
Ledergruppe C/D	772,-	842,-		1092,-
Ledergruppe L/H	801,-	897,-		1145,-
Ledergruppe J	893,-	1000,-		1270,-
Ledergruppe T	1056,-	1114,-		1442,-





Hocker

				
Maße	ca. B 140, H 43, T 120 cm			
Artikel	Hockerbank			
Best.-Nr.	70100			





Ausführung

Stoffgruppe 2/6	692,-			
Stoffgruppe 3/8	728,-			
Stoffgruppe 4/10	790,-			
Stoffgruppe 5/12	837,-			
Stoffgruppe JAB 0	918,-			
Ledergruppe C/D	1172,-			
Ledergruppe L/H	1217,-			
Ledergruppe J	1353,-			
Ledergruppe T	1572,-			

Kissen

				
Maße	ca. B 40, T 40 cm	ca. B 50, T 50 cm	ca. B 60, T 60 cm	ca. B 60, T 40 cm
Artikel	Kissen	Kissen	Kissen	Kissen
Best.-Nr.	75020	75030	75040	75130
Ausführung				
Stoffgruppe 2/6	85,-	112,-	125,-	112,-
Stoffgruppe 3/8	85,-	112,-	125,-	112,-
Stoffgruppe 4/10	112,-	123,-	145,-	123,-
Stoffgruppe 5/12	123,-	134,-	156,-	134,-
Stoffgruppe JAB 0	127,-	147,-	165,-	147,-
Ledergruppe C/D	141,-	167,-	185,-	167,-
Ledergruppe L/H	167,-	185,-	201,-	185,-
Ledergruppe J	181,-	194,-	210,-	194,-
Ledergruppe T	201,-	221,-	234,-	221,-




Armlehnkissen, Kopfstütze, Flatterkissen

				
Maße	ca. B 65, T 65 cm	ca. B 80, T 20 cm	ca. B 75, T 75 cm	ca. B 95, T 95 cm
Artikel	Armlehnkissen	Kopfstütze (nicht in Dekostoff lieferbar)	Flatterkissen, quadratisch M	Flatterkissen, quadratisch L
Best.-Nr.	75900	76300	77130	77140

Ausführung

Stoffgruppe 2/6	145,-	250,-	121,-	163,-
Stoffgruppe 3/8	145,-	250,-	121,-	163,-
Stoffgruppe 4/10	165,-	279,-	134,-	174,-
Stoffgruppe 5/12	179,-	297,-	147,-	188,-
Stoffgruppe JAB 0	185,-	299,-	176,-	208,-
Ledergruppe C/D	199,-	306,-	201,-	324,-
Ledergruppe L/H	219,-	319,-	221,-	359,-
Ledergruppe J	225,-	333,-	248,-	404,-
Ledergruppe T	252,-	368,-	326,-	505,-

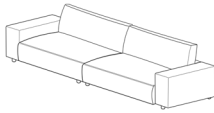
Holztablets

				
Maße	ca. B 40, T 27 cm	ca. B 40, T 50 cm	ca. B 70, T 70 cm	
Artikel	Holztablett für Armlehne Eiche natur geölt oder schwarz lackiert	Holztablett rechteckig medium Eiche natur geölt oder schwarz lackiert	Holztablett quadratisch Eiche natur geölt oder schwarz lackiert	AUFPREIS Einzelbestellung Bei einer Bestellung, die nicht in Verbindung mit der Bestellung eines unserer Polstermöbel gilt.
Best.-Nr.	78220	78230	78100	Einzelbestellung
Ausführung	147,-	170,-	208,-	29,-

Metalltablets

			
Maße	ca. B 40, T 50 cm	ca. B 70, T 70 cm	
Artikel	Metalltablett für Hocker, lackiert in den Farben: wollweiß, peach, macchiata, seidengrau, rosewood, olivgrau, toffee, cashmere, cognac & terra. „siehe Programminformationen“	Metalltablett für Hocker, lackiert in den Farben: wollweiß, peach, macchiata, seidengrau, rosewood, olivgrau, toffee, cashmere, cognac & terra. „siehe Programminformationen“	
Best.-Nr.	78225	78135	
Ausführung			
	170,-	208,-	


Zusammenstellungen

	
Maße	ca. B 292, H 81, SH 43, T 124, ST 81 cm
Artikel	Anreihsofa, 1,5-sitzig, Armlehne links - Anreihsofa, 1,5-sitzig, Armlehne rechts - inkl. 2 Rückenkissen
Best.-Nr.	90395 (ST2)

Ausführung

Stoffgruppe Cord & Feincord	1798,- (VZ)
Stoffgruppe 2/6	1802,- (VZ)
Stoffgruppe 3/8	1906,- (VZ)
Stoffgruppe 4/10	2304,-
Stoffgruppe 5/12	2442,-
Stoffgruppe JAB 0	2813,-
Ledergruppe C/D	4050,-
Ledergruppe L/H	4331,-
Ledergruppe J	4630,-
Ledergruppe T	5621,-


Zusammenstellungen

	
Maße	ca. B 346, H 81, SH 43, T 328, ST 81 cm
Artikel	<p>Anreihsofa, 1,5-sitzig, medium, Armlehne links - Anreihelement, 1,5-sitzig, medium, ohne Armlehne - Spitzecke - Anreihelement, 1,5-sitzig, medium, ohne Armlehne - Abschluss Hocker, medium, inkl. 5 Rückenkissen</p>
Best.-Nr.	90379 (ST2)

Ausführung

Stoffgruppe 2/6	4077,-
Stoffgruppe Yelda	3898,- (VZ)
Stoffgruppe 3/8	4333,-
Stoffgruppe 4/10	4298,- (VZ)
Stoffgruppe 5/12	4956,-
Stoffgruppe JAB 0	5566,-
Ledergruppe C/D	7979,-
Ledergruppe L/H	8392,-
Ledergruppe J	9323,-
Ledergruppe T	11029,-

Zusammenstellungen

	
Maße	ca. B 346, H 81, SH 43, T 328, ST 81 cm
Artikel	Abschluss Hocker, medium, inkl. 5 Rückenkissen - Anreihelement, 1,5-sitzig, medium, ohne Armlehne - Spitzecke - Anreihelement, 1,5-sitzig, medium, ohne Armlehne - Anreihsofa, 1,5-sitzig, medium, Armlehne rechts -
Best.-Nr.	90380 (ST2)

Ausführung

Stoffgruppe 2/6	4077,-
Stoffgruppe Yelda	3898,- (VZ)
Stoffgruppe 3/8	4333,-
Stoffgruppe 4/10	4298,- (VZ)
Stoffgruppe 5/12	4956,-
Stoffgruppe JAB 0	5566,-
Ledergruppe C/D	7979,-
Ledergruppe L/H	8392,-
Ledergruppe J	9323,-
Ledergruppe T	11029,-



Musterring

Musterring International
Josef Höner GmbH & Co. KG
Hauptstr. 134-140
33378 Rheda-Wiedenbrück

- Tel.: +49 (0)5242 592-01
- E-Mail: service@musterring.de
- Web / Blog: www.musterring.com
- Instagram: www.instagram.com/Musterring
- Facebook: www.facebook.com/Musterring