

Musterring

MR 2050

PREIS- UND TYPENLISTE



du
bist
zuhause

D 20260401SCHGMR – Band 2 – gültig ab 01.04.2026

- Wegen unterschiedlicher MwSt.-Sätze, Transport- und Abwicklungskosten hat außerhalb Deutschlands die jeweilige nationale Preisliste Gültigkeit. Diese Preisliste ist inkl. der gesetzlichen MwSt.
- Produktveränderungen und Qualitätsverbesserungen im Sinne des technischen Fortschrittes oder zum Erhalt der Lieferfähigkeit (Form/Farbe/Funktion usw.) bzw. die Korrektur von irrtümlichen Angaben behalten wir uns vor.
- Planbar mit Planungs-Software *furnplan*.





Musterring

dein Partner für ein Zuhause,
das so einzigartig ist wie du selbst

Für alle größeren Programme sind Prospekte erhältlich, für komplexe Programme hält Musterring detaillierte Montageanleitungen bereit. Auch der Blick ins Internet lohnt sich: Unter www.musterring.com findet sich eine Fülle an hilfreichen Informationen.



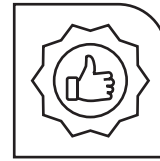
Unser Service

Wir wollen, dass dein Zuhause perfekt wird. Deshalb sind wir am Servicetelefon und an 550 Standorten weltweit für dich da. Und unser CAD-Planungsservice hilft dir gern bei deiner Wunschrichtung.



Unsere Nachhaltigkeit

Wir übernehmen Verantwortung: für dich, für uns, für unseren Planeten. Deshalb setzen wir auf ressourceneffiziente Produktionsmethoden ohne lange Lieferketten und Lagerhaltung.



Unsere Qualität

Wer sich einmal sein Lieblings-Zuhause eingerichtet hat, der möchte es möglichst lang genießen. Hier kommt unsere Leidenschaft für Qualität ins Spiel: Wir prüfen unsere Produkte ausgiebig, bevor wir sie dir anbieten. Das verbrieft wir mit dem Musterring Garantiezertifikat und einer Garantie von 5 Jahren.

Du hast Fragen zu Kollektion oder Qualität?

Du benötigst Stoffmuster oder Info-Materialien?

Unser Service hilft gerne weiter:

Telefon:
+49 (0)5242 592260
E-Mail:
service@musterring.de

Du erreichst uns montags bis freitags, 8:00–17:00 Uhr



Deine Individualität

Wir finden, ein Zuhause sollte man ganz nach seinen Vorstellungen gestalten können. Dafür steht dir bei uns eine ganze Welt an Farben, Formen und Materialien zur Verfügung. Werde zum Designer deines eigenen Wohn-Ichs.



Deine Möbelpflege

Wir möchten, dass du lange Freude an deinen Möbeln hast. Deshalb halten wir unter www.musterring-care.com eine große Auswahl an Pflegemitteln bereit – alle dermatologisch getestet und gesundheitlich unbedenklich.

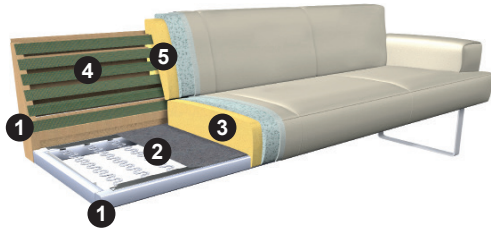


Musterring



Programm Besonderheiten, Programminformationen

Querschnitt und Beschreibung



- ① Gestell: – Sitz, Metallkonstruktion
– Rücken, Buche-Holzkonstruktion
- ② Unterfederung Sitz: mit dauerelastischen Wellenfedern.
- ③ Polsteraufbau Sitz: aus ergoPUR-Schaum mit Diolenabdeckung.
- ④ Unterfederung Rücken: flexible Polstergurte.
- ⑤ Polsteraufbau Rücken: aus ergoPUR-Schaum mit Diolenabdeckung.

Programmübersicht

- Stühle, Sessel Seite 6
- Bänke Seite 7
- Bankelemente Seite 8
- Anbauecken Seite 9
- Anbauecken mit Armlehne Seite 10
- Hocker Seite 11
- Zusammenstellungen Seite 12

Esstischempfehlung: T 2050

Verschiedene Fußvarianten

- Lieferbar in 3 verschiedenen Fußvarianten für Stühle, Sessel, Bänke, Anbauecken und Hocker.
- Die Fußvarianten für Stühle, Bänke, Anbauecken und Hocker gibt es wahlweise in verschiedenen Metallfarben.

Gestell, Stühle	Füße, Sessel			Füße Bänke usw.
F M5* Drahtrohrgestell, verschiedene Metallfarben	F 49 Metallfuß, Aluminium glänzend (Standard)	F 60 Kunststoff- Doppelrolle (+2 cm Höhe)	F 84 Parkettrolle (+2 cm Höhe)	F Q7* Metallkufe, verschiedene Metallfarben

* Metallfarben:

Das Drahtrohrgestell F M5 und die Metallkufe F Q7 sind in verschiedenen Metallfarben lieferbar. Bitte gib die gewünschte Farbe bei der Bestellung mit an.

M20 Chrom glänzend	M21 silber	M56 bronze	M99 schwarz

Empfohlene Pflegesets (www.musterring-care.com):

- Stoffe (außer JAB): **3001** Textil- und Microfaser-Pflegeset
- JAB-Stoffe: Destilliertes Wasser
- Leder (außer Z78, Z83, Z85): **1001** Neuleder-Pflegeset 0-2 Jahre
- Leder (außer Z78, Z83, Z85): **1002** Leder-Pflegeset mit UV-Schutz ab 2 Jahre
- Leder (außer Z78, Z83, Z85): **1003** Leder-Reinigerset
- Leder Z78, Z83, Z85: **2003** Leder-Pflegeset Vintage-/Rauleder

Qualität	Stoffklasse	Qualität	Stoffklasse	Qualität	Lederklasse	Qualität	Lederklasse
R	SK 10	M	SK 70	unbelegt	LK 10	Z84, Z85	LK 70
S	SK 20	A	SK 80	unbelegt	LK 20	Z83	LK 80
T	SK 30	B	SK 90	Z59	LK 30	unbelegt	LK 90
V	SK 40	C	SK 100	Z66	LK 40	unbelegt	LK 100
W, O	SK 50	D	SK 110	Z69, Z73, Z78	LK 50	unbelegt	LK 110
Y	SK 60	H	SK 120	Z75, Z77	LK 60	unbelegt	LK 120

Programm Besonderheiten, Programminformationen

■ Sessel M

Der Sessel M besitzt einen anderen Gestellaufbau als die Gruppe. Daraus resultiert bei diesem auch eine andere Sitzhärte. Gestellaufbau: **ergoPUR**-Schaum mit Diolenabdeckung, Unterfederung Rücken – Kunststoffplatte, Polsteraufbau Rücken – **ergoPUR**-Schaum mit Diolenabdeckung.

■ Stühle

Die Stühle besitzen einen anderen Gestellaufbau als die Gruppe. Daraus resultiert bei diesen auch eine andere Sitzhärte. Gestellaufbau und Unterfederung Sitz/Rücken – schichtverleimte Holzschale, Polsteraufbau Sitz/Rücken – **ergoPUR**-Schaum

■ Stellskizze:

Aufgrund der vielen Variationsmöglichkeiten sende bitte eine Stellskizze mit.

Die Anstellseiten haben wir in der Preis- und Typenliste bei einigen Elementen in grau markiert.

■ Verarbeitung von Leder und Stoff:

Die Verarbeitung von Zier-, Kapp- oder Doppelnähten kann in der Stoff- oder Lederausführung unterschiedlich ausfallen. Es besteht die Möglichkeit, dass bei der Stoffausführung die Nähte entfallen bzw. durch einfache Nähte ersetzt werden, da aufgrund der Stoffbreite z. B. ein Verschneiden der Rückenpartie nicht notwendig ist.

■ Kontrastfaden:

Dieses Modell ist in einigen Lederfarben auf Wunsch ohne Aufpreis mit farblich abgesetztem Kontrastfaden lieferbar. Die festgelegten Farben finden Sie auf dem Deckblatt der einzelnen Lederqualitäten in unserem Stoff-/Lederwagen. Bitte gib immer die Kontrastfadennummer an, da sonst Ton in Ton geliefert wird. Ausgenommen Stuhl MX – aus technischen Gründen sind hier keine Ziernähte sichtbar.

■ Nahtbild:

Zier-, Kapp- oder Doppelnähten können in der Stoff- oder Lederausführung unterschiedlich ausfallen.

Herstellerbedingt können in der Stoffausführung Nähte entfallen oder durch einfache Nähte ersetzt werden.

■ Wellenbildung:

Die Polsterung ist bewusst leger verarbeitet, um ein bestimmtes optisches Erscheinungsbild zu erzeugen.

Eine Wellenbildung ist kein Qualitätsmangel, sondern eine modellbedingte Eigenschaft, die optimalen Sitzkomfort gewährleistet.

■ Bestell-Checkliste:

- Bezug
- Fußausführung
- Metallfarbe für Füße
- Kontrastfaden
- Stellskizze

■ Die Arm- und Rückenlehnen sind nicht zum Sitzen geeignet. Die Belastbarkeit beträgt max. 25 kg.



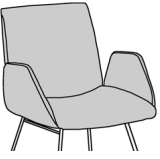
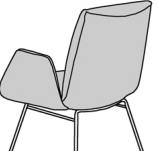
■ Die warentypischen Produkteigenschaften sowie wichtige Hinweise zum Schutz deiner Fußböden entnehme bitte der Gebrauchs- und Pflegeanweisung (www.musterring.com). Für nutzungsbedingte Eindrücke oder Abriebspuren auf empfindlichen Böden wird keine Haftung übernommen.

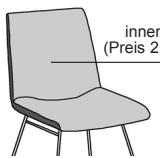

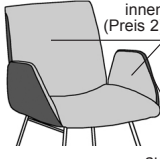
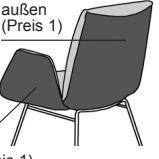
Planungshilfe

STÜHLE

UNI: Sitzfläche (innen) und Rückenlehne (außen) sind in einer Leder- bzw. Stoffausführung möglich.

BI-COLOR: Sitzfläche (innen) und Rückenlehne (außen) sind in unterschiedlichen Leder- bzw. Stoffausführungen möglich. Es können auch Leder und Stoffe miteinander kombiniert werden.

UNI		
		Stuhl: MX
		Stuhl: MEX



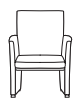
BI-COLOR		
 innen (Preis 2)	 außen (Preis 1)	Stuhl: MX
 innen (Preis 2)	 außen (Preis 1)	Stuhl: MEX

Stühle und Sessel

Achtung:

Der Preis für BI-COLOR ergibt sich aus: Preis 1 (außen) + Preis 2 (innen).

Z. B. MX SK 70 außen und SK 100 innen, 533,- EUR (SK außen) + 78,- EUR (SK innen) = 611,- EUR

			
Maße sind ca.-Maße	B 48, H 89, SH 51, T 62, ST 43 cm	B 59, H 89, AH 69, SH 51, T 62, ST 43 cm	B 68, H 86, AH 65, SH 49, T 63, ST 47 cm
Artikel	Stuhl mit Drahtrohrgestell	Armlehnstuhl mit Drahtrohrgestell	Sessel
Best.-Nr. 11708	MX	MEX	M
	UNI	UNI	UNI
	BI-COLOR	BI-COLOR	
	Preis 1 (außen) Preis 2 (innen)	Preis 1 (außen) Preis 2 (innen)	

Stoffgruppen

SK 10	523,-	492,-	25,-	699,-	686,-	27,-	582,-
SK 20	533,-	492,-	33,-	709,-	686,-	35,-	603,-
SK 30	533,-	492,-	33,-	709,-	686,-	35,-	603,-
SK 40	556,-	500,-	41,-	725,-	694,-	45,-	627,-
SK 50	576,-	533,-	57,-	743,-	701,-	61,-	660,-
SK 60	576,-	533,-	57,-	743,-	701,-	61,-	660,-
SK 70	582,-	533,-	63,-	758,-	707,-	65,-	672,-
SK 80	582,-	533,-	63,-	758,-	707,-	65,-	672,-
SK 90	605,-	539,-	78,-	776,-	715,-	86,-	703,-
SK 100	605,-	539,-	78,-	776,-	715,-	86,-	703,-
SK 110	605,-	539,-	78,-	776,-	715,-	86,-	703,-
SK 120	727,-	562,-	180,-	929,-	762,-	190,-	927,-
Preis bei Stoffzugabe	507,-	480,-	25,-	676,-	666,-	27,-	566,-
Bedarf uni (B 140 cm)	1,5 lfm	0,5 lfm	1,5 lfm	2,0 lfm	1,0 lfm	1,5 lfm	3,0 lfm

JAB

0	576,-	533,-	57,-	743,-	701,-	61,-	660,-
---	-------	-------	------	-------	-------	------	-------




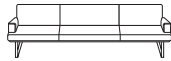

Ledergruppen

LK 10	582,-	556,-	61,-	784,-	733,-	86,-	766,-
LK 20	592,-	560,-	63,-	786,-	735,-	88,-	776,-
LK 30	596,-	560,-	63,-	788,-	735,-	88,-	784,-
LK 40	607,-	566,-	65,-	807,-	743,-	104,-	762,- (VZ)
LK 50	619,-	572,-	92,-	762,- (VZ)	758,-	121,-	761,- (VZ)
LK 60	666,-	576,-	102,-	878,-	762,-	135,-	895,-
LK 70	682,-	580,-	116,-	903,-	772,-	151,-	938,-
LK 80	699,-	588,-	123,-	923,-	776,-	165,-	964,-
LK 90	719,-	596,-	135,-	950,-	784,-	182,-	1007,-
LK 100	739,-	605,-	151,-	987,-	799,-	206,-	1064,-
LK 110	772,-	611,-	178,-	1029,-	819,-	233,-	1138,-
LK 120	805,-	615,-	206,-	1074,-	821,-	278,-	1209,-
Preis bei Lederzugabe	560,-	527,-	27,-	743,-	731,-	31,-	623,-
Bedarf uni	2,0 m ²	1,0 m ²	1,5 m ²	2,5 m ²	1,0 m ²	2,0 m ²	5,5 m ²

Gegen Aufpreis:

Best.-Nr.	CM	CM	-	CM	CM	-	-
Drahtrohrgestell, Chrom matt	76,-	76,-	-	76,-	76,-	-	-
Best.-Nr.	CG	CG	-	CG	CG	-	-
Drahtrohrgestell, Chrom glänzend	59,-	59,-	-	59,-	59,-	-	-

Bänke

					
Maße sind ca.-Maße	B 171, H 84, AH 62, SH 49, T 67, ST 49 cm	B 191, H 84, AH 62, SH 49, T 67, ST 49 cm	B 221, H 84, AH 62, SH 49, T 67, ST 49 cm	B 251, H 84, AH 62, SH 49, T 67, ST 49 cm	B 281, H 84, AH 62, SH 49, T 67, ST 49 cm
Artikel	Bank	Bank	Bank	Bank	Bank
Best.-Nr. 11708	B140	B160	B190	B220	B250

Stoffgruppen

SK 10	1626,-	1718,-	1828,-	1989,-	2116,-
SK 20	1669,-	1761,-	1873,-	2049,-	2175,-
SK 30	1669,-	1761,-	1873,-	2049,-	2175,-
SK 40	1728,-	1826,-	1936,-	2134,-	2269,-
SK 50	1806,-	1916,-	2012,-	2251,-	2396,-
SK 60	1806,-	1916,-	2012,-	2251,-	2396,-
SK 70	1846,-	1961,-	2057,-	2308,-	2459,-
SK 80	1846,-	1961,-	2057,-	2308,-	2459,-
SK 90	1922,-	2049,-	2136,-	2420,-	2582,-
SK 100	1922,-	2049,-	2136,-	2420,-	2582,-
SK 110	1922,-	2049,-	2136,-	2420,-	2582,-
SK 120	2478,-	2672,-	2712,-	3227,-	3454,-
Preis bei Stoffzugabe	1579,-	1665,-	1775,-	1932,-	2051,-
Bedarf uni (B 140 cm)	5,5 lfm	6,0 lfm	6,0 lfm	8,0 lfm	8,5 lfm






JAB

0	1806,-	1916,-	2012,-	2251,-	2396,-
---	--------	--------	--------	--------	--------

Ledergruppen

LK 10	2016,-	2136,-	2330,-	2471,-	2686,-
LK 20	2034,-	2159,-	2357,-	2490,-	2714,-
LK 30	2049,-	2171,-	2369,-	2498,-	2735,-
LK 40	2145,-	2281,-	2494,-	2682,-	2888,-
LK 50	2230,-	2369,-	2596,-	2548,-	3009,-
LK 60	2312,-	2461,-	2694,-	2909,- (VZ)	3135,-
LK 70	2410,-	2574,-	2815,-	3047,-	3286,-
LK 80	2478,-	2643,-	2898,-	3133,-	3391,-
LK 90	2576,-	2751,-	3021,-	3274,-	3540,-
LK 100	2708,-	2898,-	3182,-	3450,-	3738,-
LK 110	2870,-	3080,-	3384,-	3677,-	3993,-
LK 120	3035,-	3262,-	3587,-	3903,-	4240,-
Preis bei Lederzugabe	1734,-	1830,-	1951,-	2124,-	2257,-
Bedarf uni	8,5 m ²	9,5 m ²	10,5 m ²	12,0 m ²	13,0 m ²

Bankelemente

					
Maße sind ca.-Maße	B 156, H 84, AH 62, SH 49, T 67, ST 49 cm	B 176, H 84, AH 62, SH 49, T 67, ST 49 cm	B 206, H 84, AH 62, SH 49, T 67, ST 49 cm	B 236, H 84, AH 62, SH 49, T 67, ST 49 cm	B 266, H 84, AH 62, SH 49, T 67, ST 49 cm
Artikel	Bankelement, Armlehne rechts (Abb.) oder links	Bankelement, Armlehne rechts (Abb.) oder links	Bankelement, Armlehne rechts (Abb.) oder links	Bankelement, Armlehne rechts (Abb.) oder links	Bankelement, Armlehne rechts (Abb.) oder links
Best.-Nr. 11708	B140R (re.) B140L (li.)	B160R (re.) B160L (li.)	B190R (re.) B190L (li.)	B220R (re.) B220L (li.)	B250R (re.) B250L (li.)

Stoffgruppen

SK 10	1438,-	1528,-	1777,-	1942,-	2067,-
SK 20	1471,-	1569,-	1779,-	1996,-	2126,-
SK 30	1471,-	1569,-	1779,-	1996,-	2126,-
SK 40	1518,-	1626,-	1861,-	2069,-	2212,-
SK 50	1591,-	1705,-	1938,-	2175,-	2326,-
SK 60	1591,-	1705,-	1938,-	2175,-	2326,-
SK 70	1624,-	1742,-	1967,-	2230,-	2382,-
SK 80	1624,-	1742,-	1967,-	2230,-	2382,-
SK 90	1689,-	1822,-	2040,-	2330,-	2496,-
SK 100	1689,-	1822,-	2040,-	2330,-	2496,-
SK 110	1689,-	1822,-	2040,-	2330,-	2496,-
SK 120	2169,-	2363,-	2535,-	3062,-	3293,-
Preis bei Stoffzugabe	1395,-	1485,-	1724,-	1885,-	2004,-
Bedarf uni (B 140 cm)	5,5 lfm	5,5 lfm	6,5 lfm	7,5 lfm	8,0 lfm




JAB

0	1591,-	1705,-	1938,-	2175,-	2326,-
---	--------	--------	--------	--------	--------

Ledergruppen

LK 10	1755,-	1879,-	2210,-	2380,-	2557,-
LK 20	1773,-	1902,-	2230,-	2404,-	2586,-
LK 30	1785,-	1910,-	2243,-	2420,-	2606,-
LK 40	1873,-	2008,-	2355,-	2547,-	2743,-
LK 50	1942,-	2089,-	2447,-	2647,-	2862,-
LK 60	2016,-	2169,-	2543,-	2751,-	2976,-
LK 70	2104,-	2265,-	2647,-	2876,-	3115,-
LK 80	2163,-	2328,-	2721,-	2960,-	3211,-
LK 90	2251,-	2431,-	2833,-	3084,-	3346,-
LK 100	2363,-	2555,-	2982,-	3250,-	3531,-
LK 110	2512,-	2719,-	3162,-	3456,-	3762,-
LK 120	2657,-	2878,-	3346,-	3664,-	3995,-
Preis bei Lederzugabe	1532,-	1630,-	1895,-	2071,-	2206,-
Bedarf uni	7,5 m ²	8,5 m ²	9,5 m ²	11,0 m ²	12,0 m ²

Anbauecken

				
Maße sind ca.-Maße	B 67, H 84, SH 49, T 171, ST 49 cm	B 67, H 84, SH 49, T 191, ST 49 cm	B 67, H 84, SH 49, T 221, ST 49 cm	
Artikel	Anbauecke, rechts (Abb.) oder links	Anbauecke, rechts (Abb.) oder links	Anbauecke, rechts (Abb.) oder links	
Best.-Nr. 11708	E14RG (re.) E14LG (li.)	E16RG (re.) E16LG (li.)	E19RG (re.) E19LG (li.)	

Stoffgruppen

SK 10	1630,-	1722,-	1848,-	
SK 20	1677,-	1734,-	1893,-	
SK 30	1677,-	1734,-	1893,-	
SK 40	1738,-	1834,-	1963,-	
SK 50	1826,-	1922,-	2053,-	
SK 60	1826,-	1922,-	2053,-	
SK 70	1865,-	1969,-	2100,-	
SK 80	1865,-	1969,-	2100,-	
SK 90	1953,-	2059,-	2194,-	
SK 100	1953,-	2059,-	2194,-	
SK 110	1953,-	2059,-	2194,-	
SK 120	2557,-	2694,-	2841,-	
Preis bei Stoffzugabe	1583,-	1669,-	1791,-	
Bedarf uni (B 140 cm)	5,5 lfm	5,5 lfm	5,5 lfm	




JAB

0	1826,-	1922,-	2053,-	
---	--------	--------	--------	--

Ledergruppen

LK 10	1967,-	2100,-	2300,-	
LK 20	1989,-	2124,-	2326,-	
LK 30	2002,-	2136,-	2341,-	
LK 40	2100,-	2243,-	2461,-	
LK 50	2177,-	2335,-	2569,-	
LK 60	2261,-	2424,-	2672,-	
LK 70	2357,-	2535,-	2794,-	
LK 80	2422,-	2606,-	2876,-	
LK 90	2522,-	2714,-	2998,-	
LK 100	2647,-	2860,-	3166,-	
LK 110	2810,-	3037,-	3370,-	
LK 120	2978,-	3219,-	3581,-	
Preis bei Lederzugabe	1740,-	1836,-	1971,-	
Bedarf uni	8,0 m ²	8,5 m ²	10,0 m ²	

Anbauecken mit Armlehne

				
Maße sind ca.-Maße	B 67, H 84, AH 62, SH 49, T 171, ST 49 cm	B 67, H 84, AH 62, SH 49, T 191, ST 49 cm	B 67, H 84, AH 62, SH 49, T 221, ST 49 cm	
Artikel	Anbauecke, Armlehne rechts (Abb.) oder links	Anbauecke, Armlehne rechts (Abb.) oder links	Anbauecke, Armlehne rechts (Abb.) oder links	
Best.-Nr. 11708	E140R (re.) E140L (li.)	E160R (re.) E160L (li.)	E190R (re.) E190L (li.)	

Stoffgruppen

SK 10	1771,-	1857,-	1940,-	
SK 20	1810,-	1908,-	1989,-	
SK 30	1810,-	1908,-	1989,-	
SK 40	1879,-	1983,-	2063,-	
SK 50	1967,-	2077,-	2165,-	
SK 60	1967,-	2077,-	2165,-	
SK 70	2010,-	2128,-	2212,-	
SK 80	2010,-	2128,-	2212,-	
SK 90	2100,-	2228,-	2312,-	
SK 100	2100,-	2228,-	2312,-	
SK 110	2100,-	2228,-	2312,-	
SK 120	2719,-	2913,-	3005,-	
Preis bei Stoffzugabe	1718,-	1804,-	1881,-	
Bedarf uni (B 140 cm)	5,5 lfm	6,0 lfm	6,5 lfm	

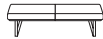


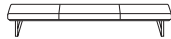
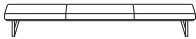
JAB

0	1967,-	2077,-	2165,-	
---	--------	--------	--------	--

Ledergruppen

LK 10	2141,-	2269,-	2420,-	
LK 20	2165,-	2294,-	2451,-	
LK 30	2175,-	2312,-	2463,-	
LK 40	2284,-	2431,-	2600,-	
LK 50	2369,-	2525,-	2708,-	
LK 60	2459,-	2621,-	2815,-	
LK 70	2569,-	2741,-	2953,-	
LK 80	2639,-	2815,-	3037,-	
LK 90	2743,-	2933,-	3170,-	
LK 100	2888,-	3090,-	3346,-	
LK 110	3062,-	3284,-	3568,-	
LK 120	3239,-	3480,-	3787,-	
Preis bei Lederzugabe	1889,-	1983,-	2069,-	
Bedarf uni	9,0 m ²	9,5 m ²	11,5 m ²	

Hocker

					
Maße sind ca.-Maße	B 142, H 49, ST 54 cm	B 162, H 49, ST 54 cm	B 192, H 49, ST 54 cm	B 222, H 49, ST 54 cm	B 252, H 49, ST 54 cm
Artikel	Hocker	Hocker	Hocker	Hocker	Hocker
Best.-Nr. 11708	G140	G160	G190	G220	G250

Stoffgruppen

SK 10	923,-	966,-	1025,-	1156,-	1223,-
SK 20	940,-	991,-	1048,-	1189,-	1258,-
SK 30	940,-	991,-	1048,-	1189,-	1258,-
SK 40	966,-	1025,-	1074,-	1238,-	1305,-
SK 50	1007,-	1064,-	1109,-	1303,-	1371,-
SK 60	1007,-	1064,-	1109,-	1303,-	1371,-
SK 70	1025,-	1085,-	1130,-	1336,-	1403,-
SK 80	1025,-	1085,-	1130,-	1336,-	1403,-
SK 90	1062,-	1130,-	1168,-	1397,-	1469,-
SK 100	1062,-	1130,-	1168,-	1397,-	1469,-
SK 110	1062,-	1130,-	1168,-	1397,-	1469,-
SK 120	1328,-	1434,-	1434,-	1844,-	1932,-
Preis bei Stoffzugabe	895,-	940,-	995,-	1121,-	1187,-
Bedarf uni (B 140 cm)	2,5 lfm	3,0 lfm	3,5 lfm	4,5 lfm	4,5 lfm

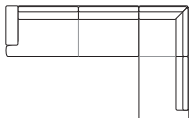
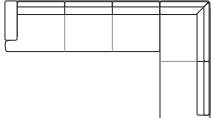
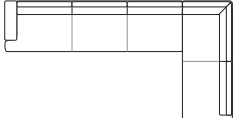
JAB

0	1007,-	1064,-	1109,-	1303,-	1371,-
---	--------	--------	--------	--------	--------

Ledergruppen

LK 10	1050,-	1113,-	1215,-	1338,-	1444,-
LK 20	1058,-	1125,-	1223,-	1352,-	1458,-
LK 30	1062,-	1130,-	1236,-	1360,-	1467,-
LK 40	1105,-	1179,-	1285,-	1420,-	1538,-
LK 50	1138,-	1215,-	1330,-	1477,-	1595,-
LK 60	1172,-	1252,-	1379,-	1526,-	1652,-
LK 70	1215,-	1301,-	1428,-	1587,-	1722,-
LK 80	1242,-	1330,-	1467,-	1626,-	1771,-
LK 90	1281,-	1379,-	1516,-	1687,-	1840,-
LK 100	1338,-	1440,-	1593,-	1773,-	1936,-
LK 110	1407,-	1516,-	1681,-	1875,-	2049,-
LK 120	1477,-	1595,-	1773,-	1977,-	2169,-
Preis bei Lederzugabe	987,-	1034,-	1095,-	1234,-	1305,-
Bedarf uni	3,5 m ²	4,0 m ²	4,5 m ²	5,5 m ²	6,0 m ²

Zusammenstellungen

			
Maße sind ca.-Maße	243 x 171 cm	273 x 191 cm	303 x 191 cm
Artikel	Bankenelement, Armlehne rechts oder links (Abb.) – Anbauecke, rechts (Abb.) oder links	Bankenelement, Armlehne rechts oder links (Abb.) – Anbauecke, rechts (Abb.) oder links	Bankenelement, Armlehne rechts oder links (Abb.) – Anbauecke, rechts (Abb.) oder links
Best.-Nr. 11708	B160L – E14RG (Abb.) E14LG – B160R (spiegelbildlich)	B190L – E16RG (Abb.) E16LG – B190R (spiegelbildlich)	B220L – E16RG (Abb.) E16LG – B220R (spiegelbildlich)

Stoffgruppen

SK 10	3160,-	3499,-	3664,-
SK 20	3243,-	3513,-	3730,-
SK 30	3243,-	3513,-	3730,-
SK 40	3364,-	3695,-	3901,-
SK 50	3531,-	3860,-	4099,-
SK 60	3531,-	3860,-	4099,-
SK 70	3607,-	3940,-	4201,-
SK 80	3607,-	3940,-	4201,-
SK 90	3775,-	4097,-	4391,-
SK 100	3775,-	4097,-	4391,-
SK 110	3775,-	4097,-	4391,-
SK 120	4920,-	5229,-	5758,-
Preis bei Stoffzugabe	3066,-	3393,-	3552,-
Bedarf uni (B 140 cm)	11,0 lfm	12,0 lfm	13,0 lfm

JAB

0	3531,-	3860,-	4099,-
---	--------	--------	--------

Ledergruppen

LK 10	3848,-	4308,-	4477,-
LK 20	3891,-	4355,-	4528,-
LK 30	3911,-	4379,-	4559,-
LK 40	4110,-	4598,-	4792,-
LK 50	4267,-	4781,-	4984,-
LK 60	4428,-	4967,-	5178,-
LK 70	4622,-	5184,-	5411,-
LK 80	4753,-	5325,-	5568,-
LK 90	4951,-	5545,-	5799,-
LK 100	5204,-	5842,-	6111,-
LK 110	5529,-	6199,-	6495,-
LK 120	5858,-	6565,-	6881,-
Preis bei Lederzugabe	3370,-	3732,-	3907,-
Bedarf uni	16,5 m ²	18,0 m ²	19,5 m ²



Musterring

Musterring International
Josef Höner GmbH & Co. KG
Hauptstr. 134-140
33378 Rheda-Wiedenbrück

- Tel.: +49 (0)5242 592-01
- E-Mail: service@musterring.de
- Web / Blog: www.musterring.com
- Instagram: www.instagram.com/Musterring
- Facebook: www.facebook.com/Musterring